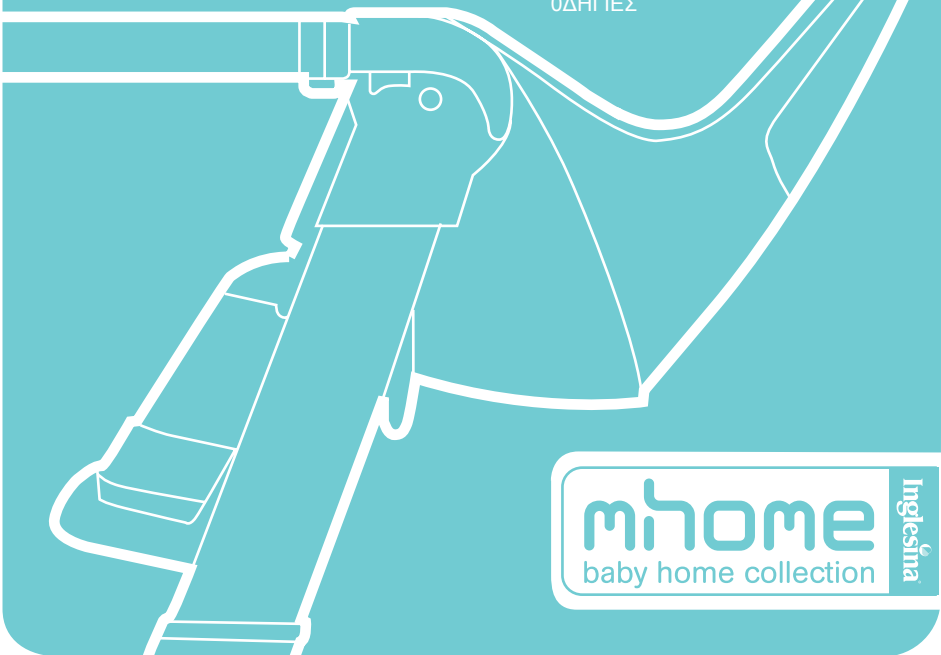


# Zuma

SEGGIOLONE

HIGH CHAIR

ISTRUZIONI  
INSTRUCTIONS  
INSTRUCTIONS  
ANWEISUNGEN  
INSTRUCTIES  
INSTRUCCIONES  
INSTRUKCJE  
NÁVOD  
INSTRUCȚIUNI  
ИНСТРУКЦИИ  
ΟΔΗΓΙΕΣ



**mhome**  
baby home collection

Inglesina

# Zuma



IT

ISTRUZIONI PER L'USO pg 8

PL

INSTRUKCJE pg 56

EN

INSTRUCTIONS pg 16

CS

NÁVOD pg 64

FR

INSTRUCTIONS pg 24

RM

INSTRUCȚIUNI pg 72

DE

ANWEISUNGEN pg 32

RU

ИНСТРУКЦИИ pg 80

NL

INSTRUCTIES pg 40

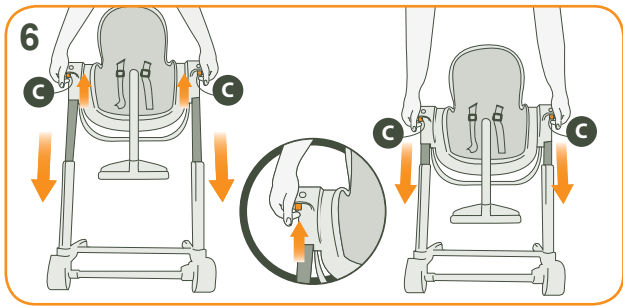
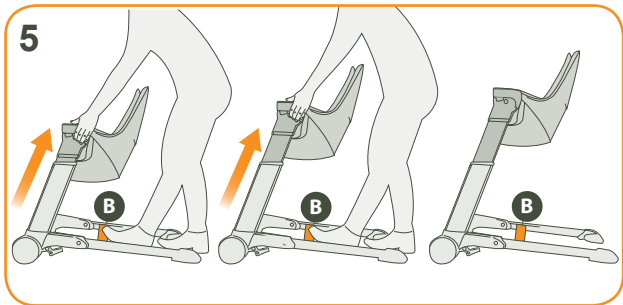
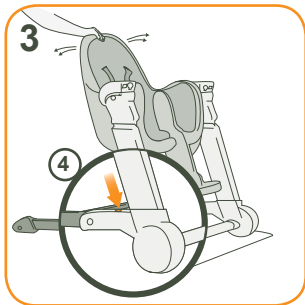
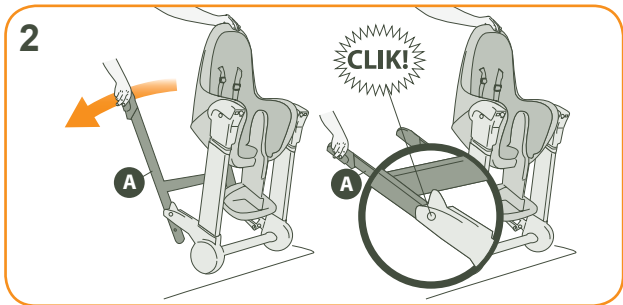
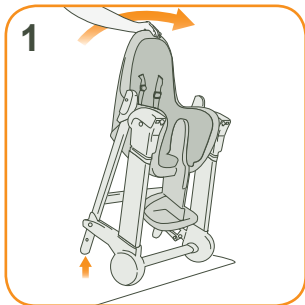
EL

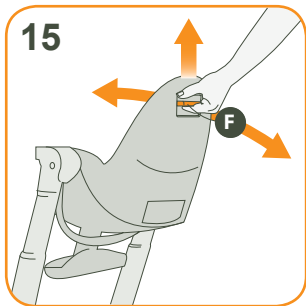
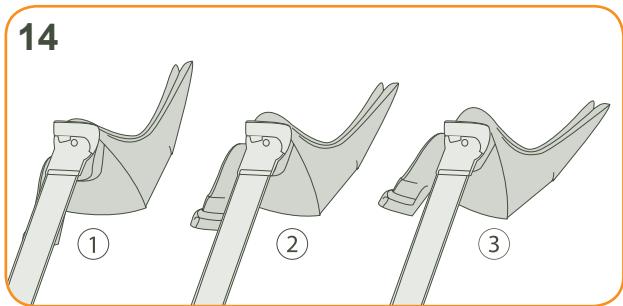
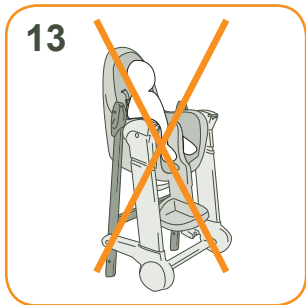
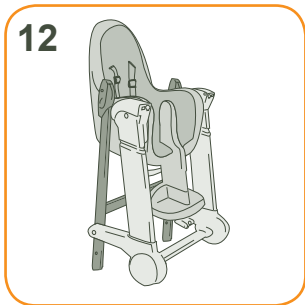
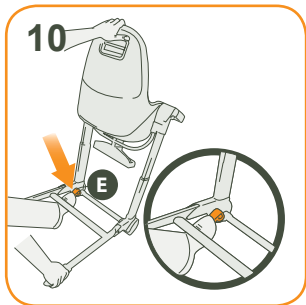
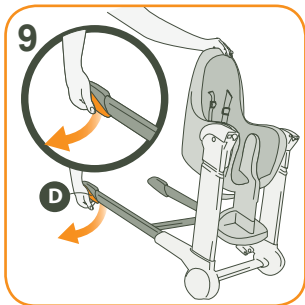
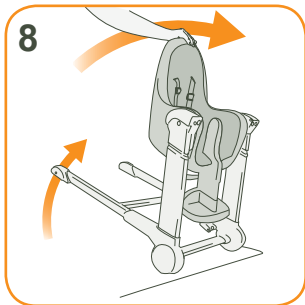
ΕΓΧΕΙΡΙΔΙΟ ΧΡΗΣΗΣ pg 88

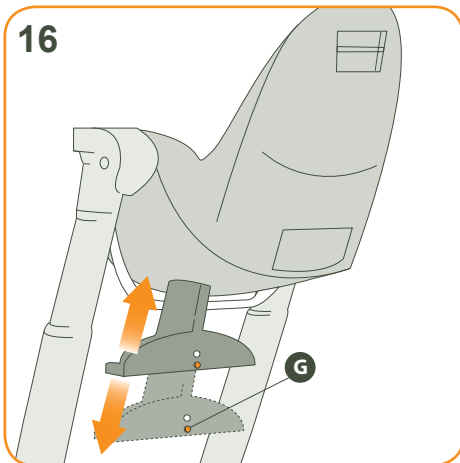
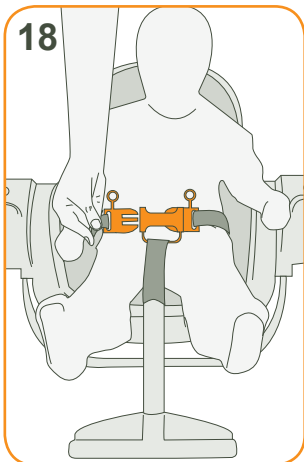
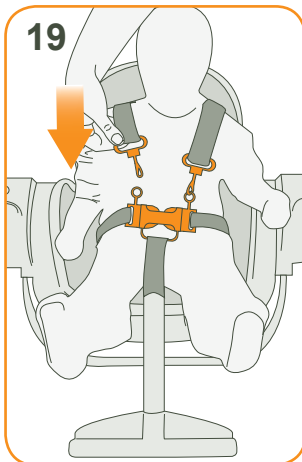
ES

INSTRUCCIONES pg 48

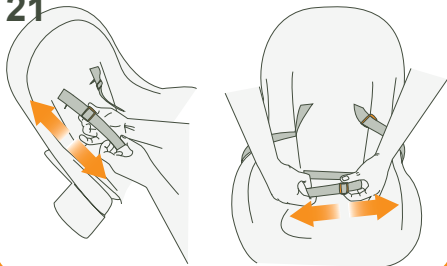
EN 14988:06 - ASTM F 404:07



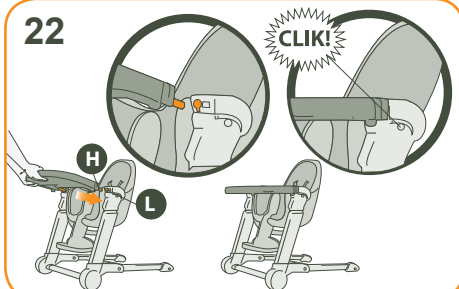


**16****17****18****19****20**

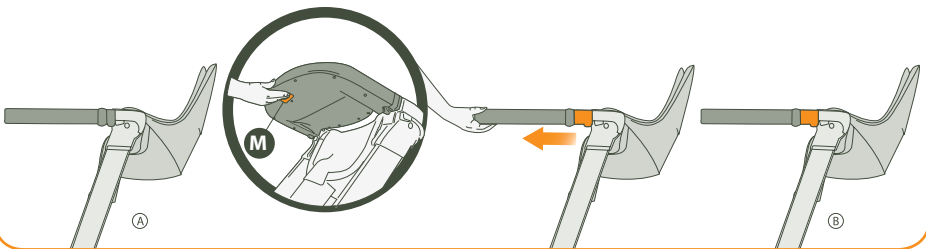
21



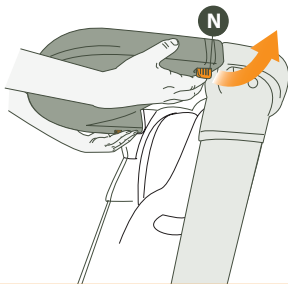
22



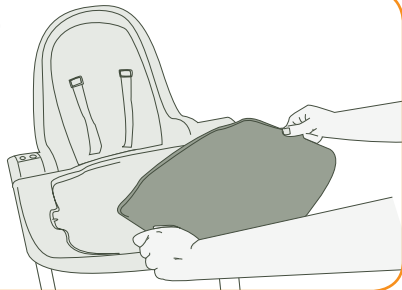
23



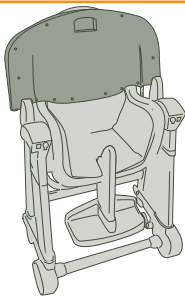
24



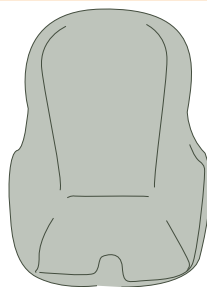
25



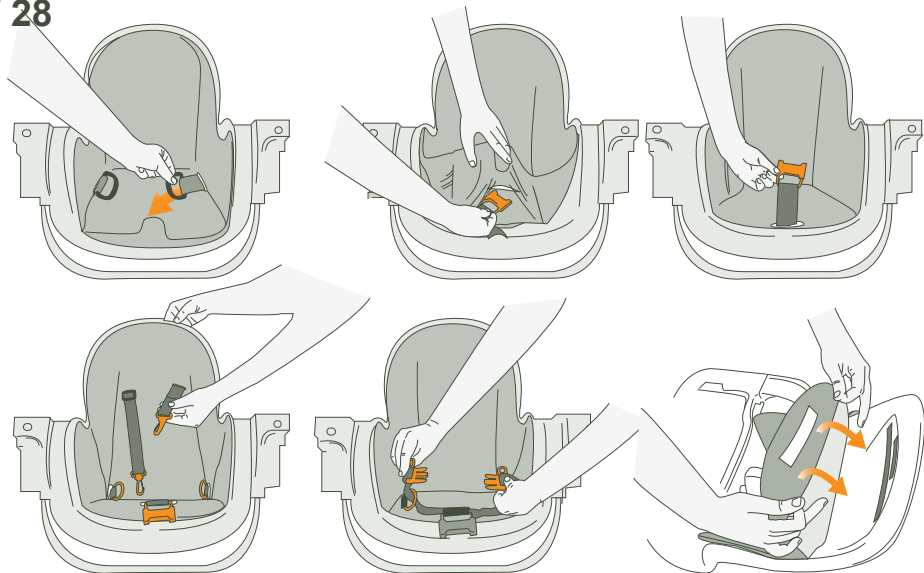
26

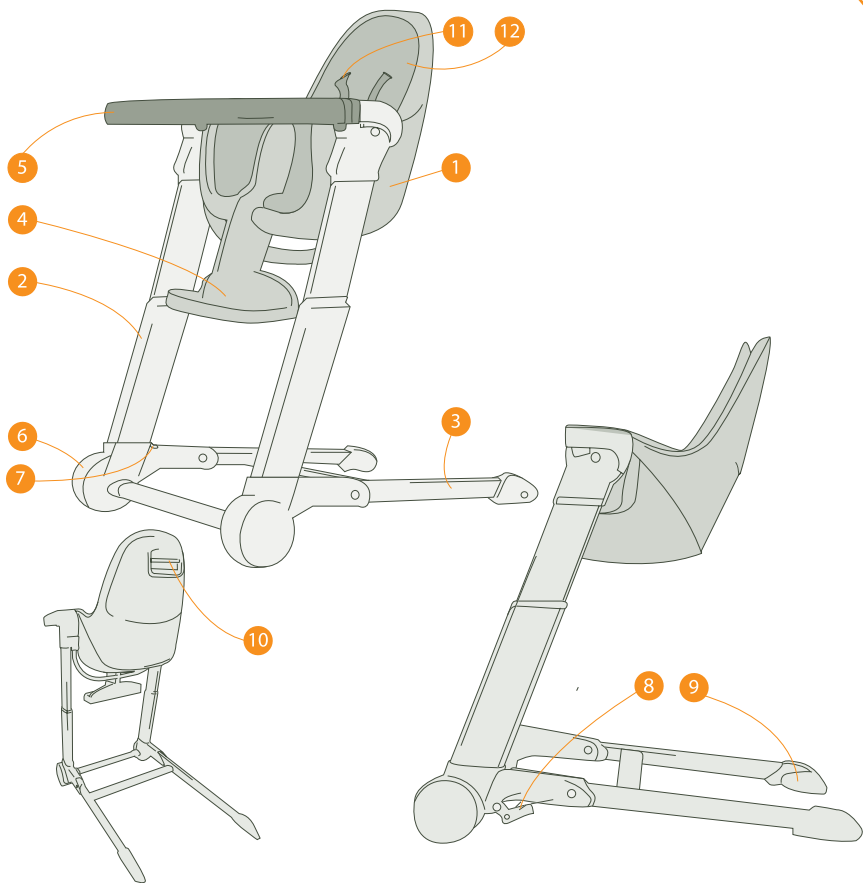


27



28





- 1 SEGGIOLA
- 2 GAMBE ANTERIORI
- 3 GAMBE POSTERIORI
- 4 PEDANA
- 5 VASSOIO
- 6 RUOTE
- 7 FINESTRA DI CONTROLLO
- 8 PEDALE DI CHIUSURA
- 9 LEVA DI CHIUSURA
- 10 MANIGLIA PER LA RECLINAZIONE
- 11 CINTURE DI SICUREZZA
- 12 RIDUTTORE

## ATTENZIONE!



LEGGERE QUESTE ISTRUZIONI ATTENTAMENTE PRIMA DI UTILIZZARE IL PRODOTTO E CONSERVARLE PER RIFERIMENTI FUTURI. L'INOSSERVANZA DI QUESTE AVVERTENZE E DELLE ISTRUZIONI PUO' CAUSARE GRAVI CONSEGUENZE ALLA SICUREZZA DEL VOSTRO BAMBINO.

MAI LASCIARE IL BAMBINO INCUSTODITO.

Porre la massima attenzione mentre è nel seggiolone.

Per evitare danni gravi o morte da cadute e/o scivolamenti, il bambino deve essere sempre agganciato con le cinture di sicurezza correttamente fissate e regolate, in tutte le posizioni di regolazione dello schienale.

Non utilizzare il seggiolone se tutte le parti non sono correttamente fissate e regolate.

L'utilizzo del seggiolone è consigliato per bambini che riescono a rimanere seduti autonomamente (indicativamente dai 6 mesi) fino ai 36 mesi, e comunque per un peso mai superiore ai 15 kg .  
Il vassoio non è progettato per sostenere il bambino nel seggiolone.

Tenere il prodotto lontano dal fuoco e da fonti dirette di calore.  
Assicurarsi che chi utilizza il seggiolone sia a conoscenza del suo corretto uso.

Le operazioni di apertura, regolazione e chiusura del seggiolone devono essere svolte unicamente da un adulto

Assicurarsi sempre che il seggiolone sia completamente aperto prima dell'uso e che tutti i dispositivi di chiusura siano agganciati.

Durante le operazioni di apertura e chiusura, assicurarsi che il bambino sia a debita distanza e che non vi siano bambini che giocano nelle vicinanze

Durante le operazioni di regolazione assicurarsi che le parti mobili del seggiolone non vengano a contatto col corpo del bambino

Prima dell'uso assicurarsi che tutti i meccanismi di sicurezza siano correttamente innestati. In particolare assicurarsi che il Seggiolone sia bloccato in posizione aperta

Non utilizzate il seggiolone nella posizione chiusa: tale posizione serve unicamente per riporre il seggiolone in piccoli spazi.

Non appendere al vassoio pesi o borse: potrebbero sbilanciare il seggiolone.

Ispezionare regolarmente i dispositivi di sicurezza per assicurarsi che funzionino correttamente. Nel caso in cui si riscontrassero problemi e/o anomalie di qualsiasi tipo è vietato utilizzare il seggiolone.

Ispezionare regolarmente tutti i componenti per verificarne l'usura.

Utilizzare sempre il seggiolone su una superficie piana stabile; non collocarlo mai in vicinanza di scale o gradini.

Non lasciare che altri bambini giochino senza sorveglianza, nelle vicinanze del Seggiolone o si arrampichino su di esso

Non spostare il seggiolone con il bambino all'interno.

Utilizzare il seggiolone con un solo bambino alla volta.

Quando non in uso, il seggiolone va riposto e comunque tenuto lontano dalla portata dei bambini. Il seggiolone non deve essere

utilizzato come un giocattolo.

Assicurarsi che tutte le possibili fonti di pericolo (es. cavi e fili elettrici) siano tenute lontano dalla portata del bambino.

Non lasciare il seggiolone con il bambino vicino a finestre o muri, dove corde, tende o altro potrebbero essere utilizzate dal bambino per arrampicarsi o essere causa di soffocamento o strangolamento

Non mettere il Seggiolone vicino a finestre o muri per evitare anche il rischio che il bambino, spingendosi con i piedi, possa sbilanciare il Seggiolone facendolo cadere

Quando si avvicina il seggiolone al tavolo, o lo si regola, porre attenzione a non intrappolare le gambe del bambino

Quando si lascia il Seggiolone esposto al sole aspettare che si raffreddi prima di mettervi il bambino

Evitare un'esposizione prolungata al sole del Seggiolone: può causare cambiamenti di colore nei materiali e tessuti.

Non utilizzare parti di ricambio o accessori non forniti e/o comunque non approvati dal Costruttore.

L'Inglesina Baby Spa declina ogni responsabilità per danni a cose o persone derivanti da un utilizzo improprio e/o scorretto del mezzo.

L'Inglesina Baby Spa al fine di migliorare i propri prodotti si riserva il diritto di aggiornamento e/o modifica di qualsiasi particolare tecnico estetico senza previa informazione.

## CURA E MANUTENZIONE



Il seggiolone può essere pulito con una spugna utilizzando acqua tiepida ed un detergente leggero. Può essere utilizzato anche un disinfettante non aggressivo.

Le macchie particolarmente ostinate possono essere rimosse con una crema pulente non abrasiva. Non pulire mai il seggiolone con abrasivi, prodotti a base di ammoniaca o di candeggina o detersivi di tipo alcolico.

Non forzare mai meccanismi o parti in movimento. Se non si è sicuri, controllare prima le istruzioni.

Le parti mobili possono essere lubrificate con un olio leggero al silicene.

## ISTRUZIONI PER L'USO

### APERTURA

- 1 Posizionarsi dietro il seggiolone e ruotarlo leggermente in avanti
- 2 Abbassare la gamba A fino a sentire il CLIK che ne indica il corretto aggancio
- 3 Appoggiare il seggiolone a terra: il seggiolone è ora pronto per l'uso.



- 4 **ATTENZIONE!** Prima di appoggiare il seggiolone a terra, assicurarsi **SEMPRE** che l'aggancio della gamba sia avvenuto in modo corretto, verificando che compaia il colore verde nella finestra di controllo.



**ATTENZIONE:** Non effettuare mai la manovra di apertura con il bambino nel seggiolone!

### REGOLAZIONE ALTEZZA

Il seggiolone è dotato di 8 diverse regolazioni in altezza

#### PER ALZARE IL SEGGIOLONE

- 5 Posizionarsi dietro il seggiolone e tenendo un piede sopra la barra B sollevare semplicemente il seggiolone impugnandolo dai lati fino alla posizione desiderata

#### PER ABBASSARE IL SEGGIOLONE

- 6 Posizionarsi dietro il seggiolone e tenendo premuti entrambi i pulsanti C abbassare il seggiolone fino alla posizione desiderata

### CHIUSURA

- 7 Per agevolare l'operazione di chiusura, è preferibile regolare il seggiolone nella posizione più bassa

- 8 Posizionarsi dietro il seggiolone e ruotarlo leggermente in avanti
- 9 Con la mano destra impugnare la leva D posta sulla gamba destra del seggiolone e ruotarla verso il basso
- 10 Contemporaneamente, premere con il piede sinistro la leva E posta vicino alla ruota sinistra
- 11 Sollevare la gamba del seggiolone ed accompagnarla nella posizione di chiusura
- 12 Il seggiolone rimane in piedi da solo

13 **ATTENZIONE! NON USARE MAI IL SEGGIOLONE NELLA POSIZIONE CHIUSA**



**ATTENZIONE:** Non effettuare mai la manovra di chiusura con il bambino nel seggiolone!



### INCLINAZIONE SEGGIOLA

- 14 La seduta del seggiolone si può inclinare in 3 diverse posizioni
- 15 Impugnare la maniglia F e inclinare la seduta nella posizione desiderata

### REGOLAZIONE PEDANA

- 16 E' possibile regolare la pedana in due diverse posizioni, in base all'altezza del bambino
- 17 Agire sul bottoncino G e regolare la pedana nella posizione desiderata

## CINTURE DI SICUREZZA

- 18 Agganciare le due estremità della cinghia ventrale al moschettone centrale.
- 19 Agganciare i moschettoni degli spillacci agli anelli della cinghia ventrale.



20 **ATTENZIONE!** Utilizzare sempre le cinture di sicurezza agganciate e ben regolate attorno al bambino

- 21 Per regolare la cintura ventrale e gli spillacci, agire sui regolatori come mostrato in figura.

## USO DEL VASSOIO

- 22 Il seggiolone è dotato di vassoio: per agganciare il vassoio al seggiolone, inserire le due estremità H nelle apposite sedi L, fino a sentire il CLIK che ne indica il corretto aggancio



**ATTENZIONE!** Verificare sempre che il vassoio sia correttamente agganciato prima dell'uso",

- 23 Dopo aver agganciato il vassoio, è possibile regolarne la distanza dalla seggiola in modo da poter inserire più agevolmente il bambino. Agire sulla leva M posta sotto il vassoio ed estrarlo. Inserire il bambino e quindi riportare il vassoio nella posizione di chiusura A semplicemente spingendolo verso lo schienale



**ATTENZIONE!** La posizione B del vassoio serve solo per agevolare l'inserimento del bambino! Non utilizzare il vassoio in questa posizione

- 24 Per estrarre completamente il vassoio, spingere contemporaneamente verso l'esterno entrambe le levette N poste ai lati del vassoio e sfilarlo.
- 25 Il vassoio è dotato di un copri-vassoio facilmente asportabile per poter essere lavato anche in lavastoviglie.
- 26 Quando si predispose il seggiolone nella posizione chiusa, il vassoio può essere comodamente riposto come mostrato in figura.

#### USO DEL RIDUTTORE

- 27 Il seggiolone è dotato di un comodo riduttore in stoffa facilmente asportabile e lavabile a mano a 30°
- 28 Per applicare o togliere il riduttore, inserire o estrarre le cinture di sicurezza come indicato nella sequenza.

**ATTENZIONE!** Utilizzare sempre il riduttore con le cinture di sicurezza



EN



# IMPORTANT! KEEP FOR FUTURE REFERENCE!

READ THESE INSTRUCTIONS CAREFULLY BEFORE USE.  
YOUR CHILD'S SAFETY MAY BE AFFECTED IF YOU DO NOT  
FOLLOW INSTRUCTIONS.

- |   |            |    |                  |
|---|------------|----|------------------|
| 1 | SEAT       | 7  | CHECK WINDOW     |
| 2 | FRONT LEGS | 8  | CLOSING PEDAL    |
| 3 | REAR LEGS  | 9  | CLOSING LEVER    |
| 4 | FOOTREST   | 10 | RECLINING HANDLE |
| 5 | TRAY       | 11 | SAFETY BELTS     |
| 6 | WHEELS     | 12 | REDUCING PAD     |



## WARNING!



### NEVER LEAVE CHILD UNATTENDED

Prevent serious injury or death from falls or sliding out.  
Always secure child in the restraint

The child should be secured in the highchair at all times  
by the restraining system, correctly fixed and adjusted,  
either in the recling and upright position.

The tray is not designed to hold the child in the chair.  
It is recommended that the highchair be used in the  
upright position only by children capable of sitting  
upright unassisted (about 6 months) and up to 36  
months, in any case for a weight up to 15 Kg.

Always keep child in view while in high chair.  
Do not use the high chair, unless all components are correctly fitted  
and adjusted.

Keep the product away from fire and direct heat sources, such as electric bar fires, gas fires etc

Make sure that the one using the high chair knows how to use it. The high chair opening, adjustment and closing operations have to be carried out only by adults.

Always make sure that the high chair is completely open before using it, as well as that all closing devices are hooked.

During the opening and closing, make sure that the baby is sufficiently far and that there are no babies playing nearby.

During the adjustment, make sure that the movable parts of the high chair do not come in contact with the baby's body.

Before use, make sure that all safety mechanisms are correctly coupled. In detail, make sure that the high chair is blocked in open position.

Do not use the high chair in closed position: this position is used only to store the high chair in small spaces.

Do not hang weights or bags to the tray: they may unbalance the high chair.

Regularly inspect the safety devices to verify that they work correctly. Should any problem and/or anomaly whatsoever be detected, it is forbidden to use the high chair.

Regularly inspect all components to verify their tear.

Always use the high chair on a flat and stable surface. Never position it close to stairs or steps.

Do not let other babies play unattended close to the high chair and prevent them from climbing up this latter.

Do not use the high chair if any part is broken, torn or missing

Never shift the high chair with the baby inside it.

Use the high chair with only one baby at a time.

When the high chair is not used, it has to be stored and, in any case, kept out of reach of babies. The high chair shall not be used as a toy.

Make sure that all possible hazard sources (i.e. electric cables and wires) are kept out of reach of the baby.

Do not leave the high chair with the baby inside close to windows or walls, where ropes, curtains, or anything else may be used by the

baby to climb or may cause suffocation or strangling.

Never place the high chair close to windows or walls to avoid also the risk that the baby, by pulling himself/herself with his/her feet, can unbalance the high chair letting it fall.

When the high chair is positioned close to the table, or is adjusted, pay attention not to entangle the legs of the baby.

When the high chair is left exposed to sunlight, wait until it cools down before placing the baby inside it.

Avoid a prolonged exposition of the high chair to sunlight: this can cause color changes in the materials and fabrics.

Do not use spare parts or accessories not supplied and/or, in any case, not approved by the Manufacturer.

Inglesina Baby Spa declines all liability for damages to things or people resulting from an improper and/or wrong use of the product.

In order to improve its products, Inglesina Baby Spa reserves the right to update and/or modify any technical aesthetic detail without prior notice.

The highchair (in the upright position) must not be used by children too young to sit up unaided.

## CARE AND MAINTENANCE



The high chair can be cleaned with a sponge using lukewarm water and a light detergent. It is possible to use also a not aggressive disinfecting agent.

Particularly strong stains can be removed using a not abrasive cleaning cream. Never clean the high chair with abrasives, products based on ammoniac or bleaching solution, or alcoholic detergents.

Never force mechanisms or moving parts. If you are in doubt, check first of all the instructions.

Moving parts can be lubricated with light silicone oil.

## INSTRUCTIONS

### OPENING

- 1 Position yourself behind the high chair and rotate it slightly forwards
- 2 Lower the leg A until you hear a CLICK indicating its correct hooking
- 3 Lean the high chair on the ground: the high chair is now ready for use.



- 4 **CAUTION!** Before leaning the high chair on the ground, ALWAYS make sure that the leg hooking has occurred correctly, verifying that the check window has become green.



- CAUTION:** Never perform the opening with the baby in the high chair!

### HEIGHT ADJUSTMENT

#### TO LIFT THE HIGH CHAIR:

- 5 Position yourself behind the high chair and keeping one foot on the B bar, simply lift the high chair holding it from the sides to the wished position

#### TO LOWER THE HIGH CHAIR:

- 6 Position yourself behind the high chair and keeping both C push-buttons pressed, lower the high chair to the wished position

### CLOSING

- 7 To ease the closing, it is preferable to adjust the high chair to the lowest position

- 8 Position yourself behind the high chair and rotate it slightly forwards
- 9 With the right hand hold the D lever positioned on the right leg of the high chair and rotate it downwards
- 10 Simultaneously, press with the left foot the E lever positioned close to the left wheel
- 11 Lift the leg of the high chair and accompany it to its closing position
- 12 The high chair stands alone

13 CAUTION! NEVER USE THE HIGH CHAIR IN CLOSED POSITION



CAUTION: Never close the high chair with the baby in the high chair!



### SEAT INCLINATION

- 14 It is possible to recline the high chair into 3 different positions
- 15 Hold the F handle and incline the chair to the wished position

### FOOTREST ADJUSTMENT

- 16 It is possible to adjust the footrest into two different positions, according to the baby height
- 17 Act on the G button and adjust the footrest to the wished position

**SAFETY BELT**

- 18 Hook the two ends of the belly belt to the central snap hook.
- 19 Hook the snap hooks of the shoulder pads to the eyebolts of the belly belt.



- 20 **CAUTION!** Always use the safety belts hooked and well adjusted around the baby

- 21 To adjust the belly belt and the shoulder pads, act on the adjusting devices as shown in figure.

**TRAY**

- 22 The high chair is equipped with a tray: to mount the tray on the high chair, insert the two H ends into the proper L housing points, until you hear a CLICK signaling its correct hooking



- CAUTION!** Always verify that the tray is correctly hooked before use

- 23 After having hooked the tray, it is possible to adjust its distance from the seat in order to be able to seat the baby more easily. Act on the M lever positioned under the tray and extract it. Insert the baby and then take the tray back to the closing position A just by pushing it towards the backrest



- CAUTION!** The position B of the tray is used only for easing the insertion of the baby! Never use the tray in this position

- 24 To extract completely the tray, push simultaneously outwards the N levers positioned on the sides of the tray and extract it.
- 25 The tray is equipped with an easily removable tray cover that can be washed even in the dishwasher.

- 26 When the high chair is in closed position, the tray can be conveniently stored as shown in figure.

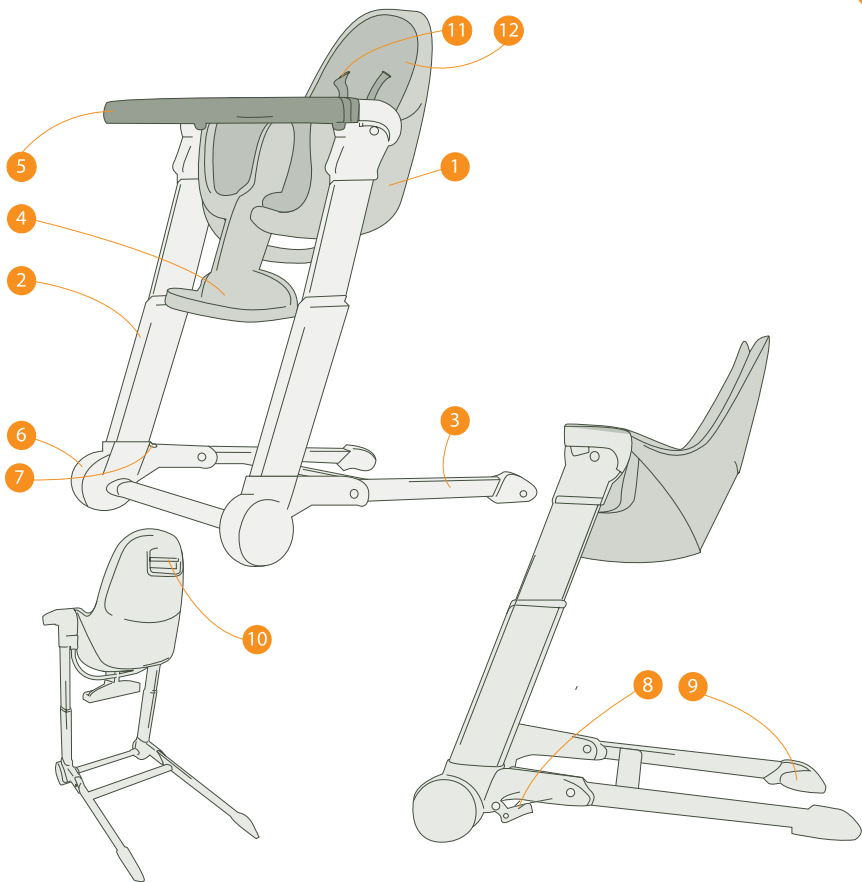
#### USE OF THE REDUCING PAD

- 27 The high chair is equipped with a comfortable fabric reducing pad that can be easily removed and hand washed at 30°.
- 28 To mount or remove the reducing pad, insert or extract the safety belts as indicated in the sequence.

**CAUTION!** Always use the reducing pad with the safety belts



FR



- 1 SIEGE
- 2 PATTES ANTERIEURES
- 3 PATTES POSTERIEURES
- 4 PLATEFORME
- 5 PLATEAU
- 6 ROUES
- 7 FENETRE DE CONTROLE
- 8 PEDALE DE FERMETURE
- 9 LEVIER DE FERMETURE
- 10 POIGNEE POUR LE PLAGIAGE
- 11 CEINTURES DE SECURITE
- 12 REDUCTEUR

## ATTENTION!



LISEZ CES INSTRUCTIONS ATTENTIVEMENT AVANT D'UTILISER LE PRODUIT ET GARDEZ-LES POUR FUTURES REFERENCES. L'INOBSERVANCE DE CES AVERTISSEMENTS ET DES INSTRUCTIONS PEUT CAUSER DE GRAVES CONSEQUENCES A LA SECURITE DE VOTRE ENFANT. NE LAISSEZ JAMAIS VOTRE ENFANT SANS GARDE. Il faut faire le maximum d'attention lorsqu'il est dans la chaise haute. Pour éviter des dommages graves ou la mort due à chutes et/ou glissements l'enfant doit être toujours accroché avec les ceintures de sécurité correctement fixées et réglées dans toutes les positions de réglage du dossier.

N'utilisez pas la chaise haute si toutes les parties n'ont pas été correctement fixées et réglées.

L'emploi de la chaise haute est conseillé pour enfants qui réussissent à rester assis en autonomie (en général depuis les 6 mois) jusqu'à 36 mois et en tout cas pour un poids jamais supérieur à 15 kg .  
Le plateau n'a pas été projeté pour soutenir l'enfant dans la chaise haute.

Maintenir le produit loin du feu et des sources directes de chaleur. Assurez-vous que ceux qui utilisent la chaise haute connaissent son emploi correct.

Les opérations d'ouverture, réglage et fermeture de la chaise haute doivent être développées uniquement par un adulte. Assurez-vous toujours que la chaise haute soit complètement ouverte avant son emploi et que tous les dispositifs de fermeture soient accrochés.

Pendant les opérations d'ouverture et fermeture, il faut s'assurer que l'enfant soit à une distance appropriée et qu'il n'y ait pas d'enfant qui jouent dans les alentours.

Pendant les opérations de réglage il faut s'assurer que les parties mobiles de la chaise haute n'entrent pas en contact avec le corps de l'enfant.

Avant l'emploi, il faut s'assurer que tous les mécanismes de sécurité soient correctement branchés. En détail il faut s'assurer que la chaise haute soit bloquée en position ouverte.

N'utilisez pas la chaise haute dans la position fermée: cette position sert uniquement pour garder la chaise haute dans de petits espaces. N'accrochez pas au plateau des poids ou des sacs: ils pourraient déséquilibrer la chaise haute.

Inspectez régulièrement les dispositifs de sécurité pour vous assurer qu'ils marchent correctement. Si l'on détecte des problèmes et/ou anomalies de tout genre, il est interdit d'utiliser la chaise haute. Inspectez régulièrement tous les composants pour vérifier leur usure.

Utilisez toujours la chaise haute sur une surface plate fixe stabilisée; ne la placez jamais près d'escaliers ou marches.

Ne laissez jamais que les enfants jouent sans surveillance près de la Chaise haute ou bien qu'ils grimpent sur elle.

Ne déplacez pas la chaise haute lorsque l'enfant est à l'intérieur.

Utilisez la chaise haute avec un seul enfant à la fois.

Lorsque vous ne l'utilisez pas, il faut garder la chaise haute et en tout cas il faut la maintenir loin de la portée des enfants. La chaise haute ne doit pas être utilisée comme un jouet.

Il faut s'assurer que toutes les possibles sources de danger (ex. câbles et fils électriques) soient tenues loin de la portée des enfants.

Ne laissez pas la chaise haute avec l'enfant près de fenêtres ou murs, où cordes, rideaux ou autres pourraient être utilisées par l'enfant pour

grimper ou être cause d'étouffement ou étranglement.  
Ne pas mettre la chaise haute près des fenêtres ou murs pour éviter aussi le risque que l'enfant, en se poussant avec les pieds, puisse déséquilibrer la chaise haute en la faisant tomber  
Lorsque on approche la chaise haute à la table, ou bien on la règle, il faut faire attention à ne pas bloquer les jambes de l'enfant  
Lorsque on laisse la chaise haute exposée au soleil il faut attendre qu'elle se refroidit avant d'y placer l'enfant  
Eviter une exposition prolongée de la Chaise haute au soleil: cela peut causer des variations de la couleur dans les matériaux et tissus.  
N'utilisez pas de pièces de rechange ou accessoires non fournis et/en tout cas non approuvés par le Constructeur  
L'Inglesina Baby Spa décline toute responsabilité pour dommages à choses ou personnes dérivant d'un emploi non approprié et/ou incorrect du moyen.  
L'Inglesina Baby Spa dans le but d'améliorer ses produits se réserve le droit de mise à jour et/ou modification de tout détail technique esthétique sans une information au préalable.

## SOIN ET ENTRETIEN



On peut nettoyer la chaise haute avec une éponge en utilisant de l'eau tiède et un détergent léger. On peut utiliser aussi un désinfectant non agressif.  
On peut enlever les taches spécialement difficiles utilisant une crème nettoyante non abrasive. Ne nettoyez jamais la chaise haute avec des abrasifs, produits à base d'ammoniaque ou de l'eau de javel ou détergents de type alcoolique.  
Ne forcez jamais les mécanismes ou les parties en mouvement. Si vous n'êtes pas sûrs, contrôlez avant les instructions.  
On peut lubrifier les parties mobiles avec une huile légère au silicone.

## INSTRUCTIONS

### OUVERTURE

- 1 Placez-vous derrière la chaise haute et tournez-le légèrement en avant
- 2 Baissez la patte A jusqu'à entendre le CLIK qui indique son accrochage correct
- 3 Appuyez la chaise haute au sol: la chaise haute est maintenant prête pour l'emploi.



- 4 **ATTENTION!** Avant d'appuyer la chaise haute au sol, il faut s'assurer **TOUJOURS** que l'accrochage de la patte ait été réalisé correctement, en vérifiant la présence de la couleur verte dans la fenêtre de contrôle.



**ATTENTION:** Ne réalisez jamais la manœuvre d'ouverture lorsque l'enfant est dans la chaise haute!

### REGLAGE HAUTEUR

POUR LEVER LE SIEGE:

- 5 Positionnez-vous derrière la chaise haute et en maintenant un pied sur la barre B soulevez simplement la chaise haute en la prenant des côtés jusqu'à la position désirée

POUR BAISSER LA CHAISE HAUTE:

- 6 Positionnez-vous derrière la chaise haute et en maintenant appuyés les deux boutons C baissez la chaise haute jusqu'à la position désirée

## FERMETURE

- 7 Pour faciliter l'opération de fermeture, il est préférable de régler la chaise haute dans la position la plus basse
- 8 Positionnez-vous derrière la chaise haute et tournez-la légèrement en avant
- 9 Avec la main droite, prenez le levier D placé sur la patte droite de la chaise haute et tournez-la vers le bas
- 10 En même temps, pressez avec le pied gauche le levier E placé près de la roue gauche
- 11 Levez la patte de la chaise haute et accompagnez-la dans la position de fermeture
- 12 La chaise haute reste debout tout seule

13 ATTENTION! N'UTILISEZ JAMAIS LA CHAISE HAUTE DANS LA POSITION FERMÉE



ATTENTION: Ne réalisez jamais la manœuvre de fermeture lorsque l'enfant est dans la chaise haute!



## INCLINAISON SIEGE

- 14 L'assise de la chaise haute peut s'incliner en 3 différentes positions
- 15 Prenez la poignée F et inclinez l'assise dans la position désirée

### REGLAGE PLATEFORME

- 16 On peut régler la plateforme en deux différentes positions, selon l'hauteur de l'enfant
- 17 Agissez sur le petit bouton G et réglez la plateforme dans la position désirée

### CEINTURES DI SÉCURITÉ

- 18 Accrochez les deux extrémités de la courroie ventrale au crochet central.
- 19 Accrochez les crochets des épaules aux bagues de la courroie ventrale.



- 20 **ATTENTION!** Utilisez toujours les ceintures de sécurité accrochées et bien réglées autour de l'enfant
- 21 Pour régler la courroie ventrale et les épaules, agissez sur les régulateurs comme indiqué dans la figure.

### PLATEAU

- 22 La chaise haute est munie d'un plateau: pour accrocher le plateau à la chaise haute, introduisez les deux extrémités H dans les sièges appropriés L, jusqu'à entendre le CLIK qui indique leur correct accrochage



- ATTENTION!** Vérifiez toujours que le plateau soit correctement accroché avant son emploi

- 23 Après avoir accroché le plateau, il est possible de régler sa distance depuis la chaise haute, de façon à pouvoir introduire plus facilement l'enfant. Agissez sur le levier M placé sous le plateau et enlevez-le. Introduisez l'enfant et ensuite remmenez le plateau en position de fermeture A simplement en le poussant vers le dos

**ATTENTION!** La position B du plateau sert uniquement pour faciliter l'introduction de l'enfant! N'utilisez pas le plateau dans cette position



- 24 Pour extraire complètement le plateau, poussez en contemporaine vers l'extérieur les deux leviers N placés aux cotés du plateau et enlevez-le.
- 25 Le plateau est muni d'un couvre-plateau facilement amovible pour pouvoir être lavé même dans la lave-vaisselle.
- 26 Lorsqu'on prépare la chaise haute dans la position fermée, on peut placer confortablement le plateau comme indiqué dans la figure.

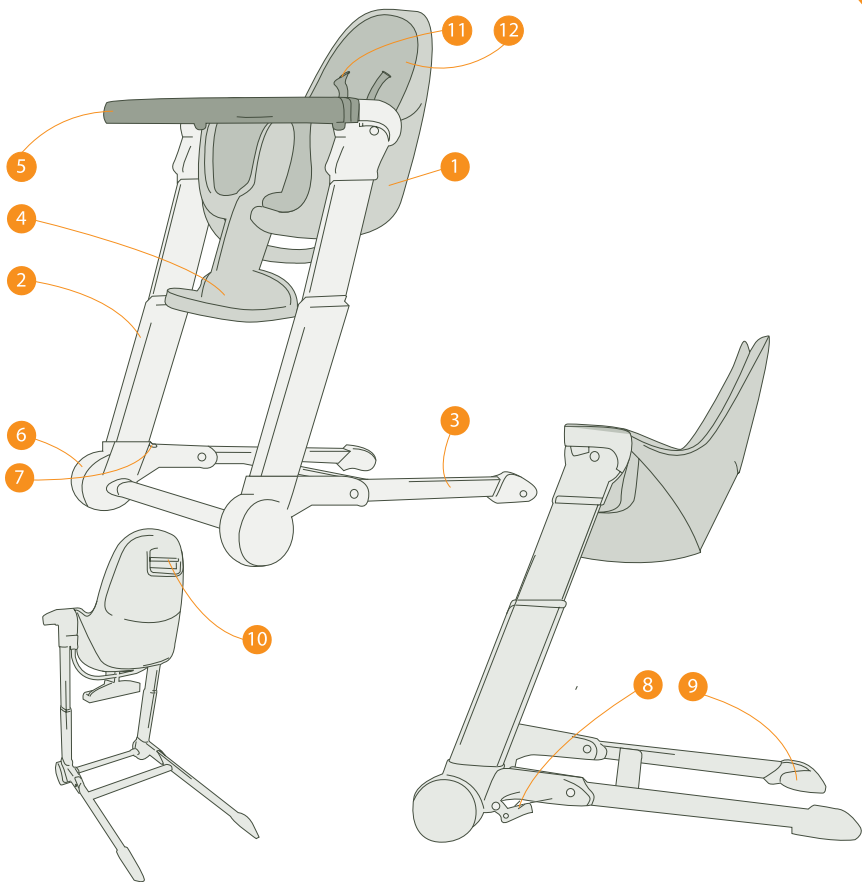
### EMPLOI DU REDUCTEUR

- 27 La chaise haute est munie d'un confortable réducteur en étoffe facilement amovible et lavable à la main à 30°.
- 28 Pour appliquer ou enlever le réducteur, introduisez ou enlevez les ceintures de sécurité comme indiqué dans la séquence.

**ATTENTION!** Utilisez toujours le réducteur avec les ceintures de sécurité



DE



- 1 SITZ
- 2 VORDERBEINE
- 3 RÜCKBEINE
- 4 FUSSTÜTZE
- 5 ESSBRETT
- 6 RÄDER
- 7 PRÜFFENSTER
- 8 SCHLIESSPEDAL
- 9 SCHLIESSHEBEL
- 10 GRIFF ZUR SITZNEIGUNG
- 11 SICHERHEITSGURTE
- 12 SITZVERKLEINERER

## VORSICHT!



VOR DEM GEBRAUCH DES PRODUKTES DIESE ANWEISUNGEN SORGFÄLTIG LESEN UND SIE ZUM ZUKÜNFTIGEN NACHSCHLAG AUFBEWAHREN. DIE MISSACHTUNG DIESER WARNUNGEN UND ANWEISUNGEN KANN SCHWERE FOLGEN AUF DIE SICHERHEIT IHRES KINDES HABEN.

DAS KIND NIE UNBEWACHT LASSEN. Sehr aufmerksam sein, wenn das Kind im Hochstuhl sitzt.

Um schwere Schäden oder den Tod wegen des Fallens und/oder des Rutschens zu vermeiden, muss das Kind immer mit den richtigerweise befestigten und eingestellten Sicherheitsgurten gesichert werden.

Den Hochstuhl nicht verwenden, wenn alle seinen Teile nicht richtigerweise befestigt und eingestellt sind.

Der Gebrauch des Hochstuhls ist ratsam, wenn das Kind allein sitzen kann (ungefähr vom Alter von 6 Monaten ab) - bis zum Alter von 36 Monaten - und, auf jeden Fall, wenn das Kind nicht mehr als 15 kg wiegt. Das Essbrett wurde nicht entworfen, um das Kind im Hochstuhl zu stützen.

Das Produkt von Feuer und unmittelbaren Wärmequellen fernhalten. Prüfen, dass derjenige, der den Hochstuhl verwendet, weißt, wie man ihn richtigerweise benutzen soll.

Die Öffnungs-, Einstellungs- und Schließverfahren beim Hochstuhl dürfen ausschließlich von einem Erwachsenen vorgenommen werden.

Vor dem Gebrauch immer prüfen, dass der Hochstuhl vollkommen offen ist, als auch dass alle Schließvorrichtungen angekuppelt sind.

Während der Öffnung und des Schließens prüfen, dass das Kind ausreichend fern ist und dass es keine Kinder gibt, welche in der Nähe gerade spielen.

Während der Einstellung prüfen, dass die beweglichen Teile vom Hochstuhl den Kindkörper nicht berühren.

Vor dem Gebrauch prüfen, dass alle Sicherheitsmechanismen richtigerweise angekuppelt sind. Im Detail prüfen, dass der Hochstuhl in offener Position verriegelt ist.

Den Hochstuhl in der geschlossener Position nicht verwenden: solche Position dient ausschließlich zum Lagern des Hochstuhls in kleinen Räumen.

Keine Lasten oder Taschen an das Essbrett hängen: Sie könnten den Hochstuhl aus dem Gleichgewicht bringen.

Die Sicherheitsvorrichtungen regelmäßig prüfen, um festzustellen, dass sie richtigerweise arbeiten. Sollte man irgendwelche Störung entdecken, ist es verboten den Hochstuhl zu verwenden.

Alle Bauteile regelmäßig prüfen, um ihren Verschleiß festzustellen.

Den Hochstuhl immer auf einer flachen und stabilen Fläche verwenden. Ihn nie in der Nähe von Treppen oder Stufen positionieren.

Keine Kinder in der Nähe des Hochstuhls unbewacht spielen lassen und vermeiden das Klettern derselben auf den Hochstuhl.

Den Hochstuhl nicht mit im Hochstuhl sitzendem Kind bewegen.

Den Hochstuhl mit einem einzigen Kind auf einmal verwenden.

Wenn der Hochstuhl nicht verwendet wird, ihn lagern und auf jeden Fall nicht in die Hände von Kindern gelangen lassen. Der Hochstuhl darf nicht als Spielzeug verwendet werden.

Prüfen, dass alle möglichen Gefahrenquellen (z.B. elektrische Kabel und

Drähte) nicht in die Hände vom Kind gelangen.

Den Hochstuhl mit sitzendem Kind nicht neben Fenstern oder Wänden positionieren, wo Seile, Vorhänge oder andere Gegenstände vom Kind verwendet werden könnten, um zu klettern, oder welche die Erstickung oder Erdrosselung vom Kind selbst verursachen könnten.

Den Hochstuhl nicht neben Fenstern oder Wänden positionieren, um sogar zu vermeiden, dass das Kind, indem er sich mit den Füßen dringt, den Hochstuhl aus dem Gleichgewicht bringt und ihn fallen lässt.

Wenn der Hochstuhl neben den Tisch positioniert wird, oder wenn man ihn einstellt, darauf achten, die Beine vom Kind nicht zu fangen.

Wenn der Hochstuhl der Sonne ausgesetzt wird, vor dem Gebrauch warten, dass er abkühlt.

Vermeiden den Hochstuhl zu lang der Sonne ausgesetzt zu lassen: Das könnte Änderungen bei der Farbe von Materialien und Geweben verursachen.

Keine Ersatz- oder Zubehörteile verwenden, die vom Hersteller nicht geliefert und/oder auf jeden Fall nicht geprüft worden sind.

Inglesina Baby Spa lehnt jede Haftung für Schäden an Dingen oder Leuten ab, welche vom Missbrauch und/oder falschen Gebrauch des Produktes verursacht werden.

Um seine Produkte immer mehr zu verbessern, behält sich Inglesina Baby Spa vor, irgendwelche technischen und ästhetischen Details ohne Voranzeige zu aktualisieren und/oder ändern.

## SORGE UND WARTUNG



Der Hochstuhl darf mit einem Schwamm durch Anwendung von lauwarmem Wasser und einem zarten Reinigungsmittel gereinigt werden. Man darf dabei sogar ein nicht aggressives Desinfektionsmittel verwenden.

Besonders hartnäckige Flecke dürfen sogar mit einer nicht schleifenden Reinigungscreme entfernt werden. Den Hochstuhl nie mit Schleifmitteln, Ammoniak- oder Bleichprodukten oder alkoholischen Reinigungsmitteln reinigen.

Bewegende Mechanismen oder Teile nie beanspruchen. Im Zweifelsfall zuerst immer Bezug auf die Anweisungen nehmen.

Bewegende Teile dürfen mit leichtem Siliconöl geschmiert werden.

## ANWEISUNGEN

### ÖFFNUNG

- 1 Sich hinter den Kinderhochstuhl positionieren und ihn ein bisschen nach vorne drehen.
- 2 Das Bein A solange senken, bis man es Klicken hört - das bedeutet, dass es richtigerweise angekuppelt wurde.
- 3 Den Kinderhochstuhl an den Boden lehnen: Der Kinderhochstuhl ist nun betriebsbereit.



- 4 **VORSICHT!** Vor dem Lehnen des Kinderhochstuhls an den Boden **IMMER** prüfen, dass das Bein richtigerweise angekuppelt worden ist. Dabei prüfen, dass das Prüfenster grün wird.



**VORSICHT:** Den Kinderhochstuhl nicht öffnen, wenn das Kind gerade im Hochstuhl sitzt!

### HÖHEEINSTELLUNG

#### UM DEN KINDERHOCHSTUHL ZU HEBEN:

- 5 Sich hinter den Kinderhochstuhl positionieren und während man einen Fuß auf der Stange B hält, den Kinderhochstuhl ganz einfach bis zur gewünschten Position heben, indem man ihn dabei von den Seiten ergreift.

#### UM DEN KINDERHOCHSTUHL ZU SENKEN:

- 6 Sich hinter den Kinderhochstuhl positionieren und während man beide Druckknöpfe C gedrückt hält, den Kinderhochstuhl bis zur gewünschten Position senken.

## SCHLIEßEN

- 7 Um das Schließen zu vereinfachen, ist es ratsam, den Kinderhochstuhl auf die niedrigste Position einzustellen.
- 8 Sich hinter den Kinderhochstuhl positionieren und ihn ein bisschen nach vorne drehen.
- 9 Mit der rechten Hand den Hebel D ergreifen, der auf dem linken Bein des Kinderhochstuhls zu finden ist, und ihn nach unten drehen.
- 10 Gleichzeitig, mit dem linken Fuß auf den Hebel E drücken, der neben dem linken Rad zu finden ist.
- 11 Das Bein des Kinderhochstuhls heben und ihn zur Schließposition begleiten.
- 12 Der Kinderhochstuhl steht frei.

13 VORSICHT! DEN KINDERHOCHSTUHL NIE IN GESCHLOSSENER POSITION VERWENDEN.



VORSICHT: Den Kinderhochstuhl nie schließen, wenn das Kind gerade im Kinderhochstuhl sitzt!



## SITZNEIGUNG

- 14 Der Sitz vom Kinderhochstuhl kann sich zu 3 verschiedenen Positionen neigen.
- 15 Den Griff F ergreifen und den Sitz zu der gewünschten Position neigen.

### EINSTELLUNG DER FUSSSTÜTZE

- 16 Es ist möglich, die Fußstütze auf zwei verschiedenen Positionen nach der Größe vom Kind einzustellen.
- 17 Den Druckknopf G betätigen und die Fußstütze auf die gewünschte Position einstellen.

### SICHERHEITSGURTE

- 18 Die zwei Ende des Bauchgurts an den Mittelkarabinerhaken ankuppeln.
- 19 Die Karabinerhaken der Schultergurte an die Ösen des Beckengurts ankuppeln.



- 20 **VORSICHT!** Die Sicherheitsgurte immer angekuppelt und gut um das Kind eingestellt verwenden.
- 21 Um das Beckengurt und die Schultergurte einzustellen, die Einstellungsvorrichtungen laut Abbildung betätigen.

### ESSBRETT

- 22 Der Kinderhochstuhl ist mit einem Essbrett versehen: um das Essbrett an den Kinderhochstuhl anzukuppeln, die zwei Enden H in die zweckmäßigen Sitze L solange einführen, bis man Klicken hört. Das Klicken bestätigt die richtige Ankupplung.



- VORSICHT!** Vor dem Gebrauch immer prüfen, dass das Essbrett richtigerweise angekuppelt ist
- 23 Nach der Ankupplung vom Essbrett ist es möglich, seinen Abstand vom Sitz derart einzustellen, dass das Kind einfacher auf den Hochstuhl gesetzt werden kann. Den Hebel

M betätigen, der sich unter dem Essbrett befindet, und das Essbrett abziehen. Das Kind setzen und dann das Essbrett zurück auf die Schließposition A einstellen, indem man es ganz einfach nach der Rückenlehne schiebt.

**VORSICHT!** Die Position B vom Essbrett dient ausschließlich dazu, das Setzen des Kindes zu vereinfachen! Das Essbrett nicht in dieser Position verwenden.



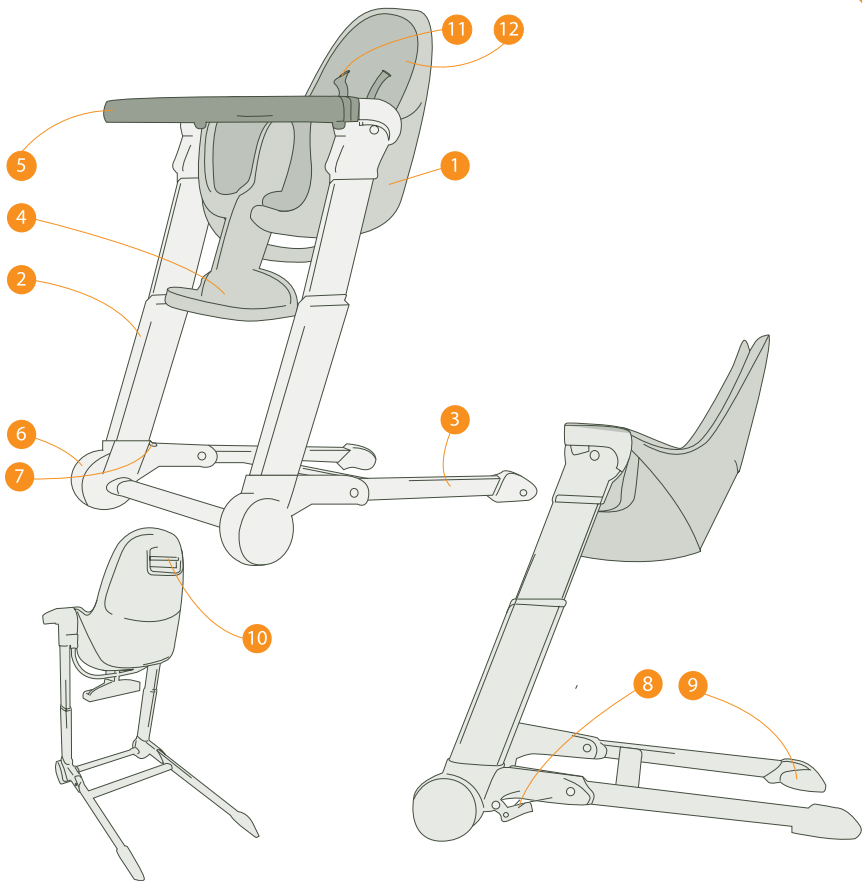
- 24 Um das Essbrett vollkommen abziehen, gleichzeitig die zwei Hebel N nach Außen schieben, die auf den Seiten des Essbretts zu finden sind und es abziehen.
- 25 Das Essbrett ist mit einem Essbrettdeckel versehen, das einfach abgenommen werden kann und sogar spülmaschinengeeignet ist.
- 26 Wenn der Kinderhochstuhl zusammengeklappt wird, kann das Essbrett laut Abbildung bequem gelagert werden.

#### VERWENDUNG VOM SITZVERKLEINERER

- 27 Der Kinderhochstuhl ist mit einem bequemen Gewebesitzverkleinerer versehen, der einfach abnehmbar und handwaschbar bei 30° ist.
- 28 Um den Sitzverkleinerer anzumontieren oder zu entfernen, die Sicherheitsgurte laut dargestellter Reihenfolge einführen oder abziehen.

**VORSICHT!** Den Sitzverkleinerer immer mit den Sicherheitsgurten verwenden.





- 1 STOEL
- 2 POTEN VÓÓR
- 3 POTEN ACHTER
- 4 VOETSTEUN
- 5 VOORZETBLAD
- 6 WIELEN
- 7 CONTROLEVENSTERTJE
- 8 SLUITPEDAAL
- 9 SLUITHENDEL
- 10 HANDVAT VOOR HET SCHUINZETTEN
- 11 VEILIGHEIDSGORDELS
- 12 STOELVERKLEINER

## LET OP!



LEES DEZE INSTRUCTIES AANDACHTIG DOOR VOORDAT U HET PRODUCT IN GEBRUIK NEEMT EN BEWAAR HEM OM HEM LATER TE KUNNEN RAADPLEGEN. NALATIGHEID BIJ HET IN ACHT NEMEN VAN DEZE WAARSCHUWINGEN EN DE INSTRUCTIES KAN ERNSTIGE GEVOLGEN HEBBEN VOOR DE VEILIGHEID VAN UW KIND.

LAAT UW KIND NOOIT ZONDER TOEZICHT. Let altijd goed op wanneer hij in de kinderstoel zit. Om ernstige verwondingen of zelfs de dood als gevolg van het vallen en/of uitglijden te voorkomen moet het kind bij alle standen van de rugleuning, altijd met de op de juiste wijze gesloten en afgestelde veiligheidsgordels worden vastgebonden.

Gebruik de kinderstoel niet wanneer niet alle delen ervan op correcte wijze zijn vastgemaakt en afgesteld.

Het gebruik van de kinderstoel wordt aanbevolen voor kinderen die zelfstandig kunnen blijven zitten (ter indicatie: vanaf 6 maanden circa) tot de leeftijd van 3 jaar, en in ieder geval tot een maximaal gewicht van 15 kg.

Het voorzetsblad is niet ontworpen om het kind in de kinderstoel mee te ondersteunen.

Houd het product uit de buurt van open vuur en rechtstreekse warmtebronnen.

Verzekeer u ervan dat de gebruiker van de kinderstoel op de hoogte is van de correcte gebruikswijze ervan.

Het openen, regelen en sluiten van de kinderstoel mag uitsluitend door een volwassene worden uitgevoerd.

Verzekeer u er altijd van dat de kinderstoel vóór het gebruik volledig geopend is en dat alle sluitmechanismes vastgeklemd zijn.

Tijdens het openen en sluiten moet u zich ervan verzekeren dat het kind zich op veilige afstand bevindt en dat er geen andere kinderen in de buurt spelen

Tijdens het regelen moet u zich ervan verzekeren dat de bewegende delen van de kinderstoel niet in aanraking komen met het lichaam van het kind

Vóór het gebruik moet u zich ervan verzekeren dat alle veiligheidsmechanismen op correcte wijze geactiveerd zijn. U moet zich er vooral van verzekeren dat de kinderstoel in de geopende stand geblokkeerd is

Gebruik de kinderstoel niet in de gesloten stand: deze stand dient uitsluitend voor het opbergen van de kinderstoel in kleine ruimten.

Hang geen gewichten of tassen aan het voorzetsblad: dit zou de kinderstoel uit zijn evenwicht kunnen halen.

Controleer regelmatig de beveiligingen om er zeker van te zijn dat ze op de juiste wijze functioneren. Wanneer u problemen en/of afwijkingen constateert is ieder gebruik van de kinderstoel verboden.

Inspecteer regelmatig alle onderdelen om er de slijtage van te beoordelen.

Gebruik de kinderstoel altijd op een stabiel en vlak oppervlak; en nooit in de nabijheid van trappen of opstapjes.

Sta niet toe dat andere kinderen zonder toezicht in de nabijheid van de kinderstoel spelen of dat ze erop klimmen

Verplaats de kinderstoel niet met het kind erin.

Gebruik de kinderstoel alleen met één kind per keer.

Wanneer u hem niet gebruikt moet u de kinderstoel opbergen en moet hij in ieder geval uit de buurt van kinderen worden gehouden. De kinderstoel

mag niet als speelgoed worden gebruikt.

Verzekert u ervan dat alle mogelijke bronnen van gevaar (bijv. kabels en elektrische snoeren) buiten bereik van het kind blijven.

Zet de kinderstoel met het kind niet in de nabijheid van vensters of muren, waar het kind koorden, gordijnen en dergelijke zou kunnen gebruiken om in te klimmen of die de oorzaak zouden kunnen zijn van verstikking of wurging.

Zet de kinderstoel ook niet in de buurt van vensters of muren om te vermijden dat het kind, zich afzettend met de voeten, de kinderstoel uit het evenwicht zou kunnen brengen en doen omvallen.

Wanneer u de kinderstoel bij de tafel zet of tijdens het afstellen ervan, moet u ervoor opletten dat u de benen van het kind niet klemzet.

Wanneer u de kinderstoel in de zon laat staan moet u wachten tot hij is afgekoeld voordat u het kind erin zet.

Vermijd een langdurige blootstelling aan de zon van de kinderstoel: dit zou kunnen leiden tot een verandering van de kleur van de materialen en stoffen.

Gebruik nooit vervangingsonderdelen die niet door de fabrikant zijn geleverd en/of in ieder geval zijn goedgekeurd.

Inglesina Baby Spa kan niet aansprakelijk worden gesteld voor schade aan zaken of personen als gevolg van een oneigenlijk en/of onjuist gebruik van de stoel.

Inglesina Baby Spa behoudt zich het recht voor om voor de verbetering van haar producten ieder technisch of esthetisch onderdeel ervan zonder kennisgeving vooraf aan te passen en/of te wijzigen.

## ZORG EN ONDERHOUD



De kinderstoel kan met een spons en lauw water met een licht schoonmaakmiddel gereinigd worden. U kunt ook een niet-agressief ontsmettingsmiddel gebruiken.

Bijzonder hardnekkige vlekken kunnen met een niet-schurende reinigingscrème verwijderd worden. Maak de kinderstoel nooit schoon met schurende producten of met producten op ammoniak- of bleekmiddelbasis of met schoonmaakmiddelen die alcohol bevatten.

Mechanische of bewegende delen mogen nooit geforceerd worden. In geval van twijfel moet u de handleiding raadplegen.

De bewegende delen kunnen met een lichte olie op siliconenbasis gesmeerd worden.

## INSTRUCTIES

### OPENEN

- 1 Neem plaats achter de kinderstoel en laat hem iets naar voren hellen
- 2 Laat de poot A zakken tot u een KLIK hoort die aangeeft dat hij goed vastgeklemd zit
- 3 Zet de kinderstoel op de grond: hij is nu klaar voor gebruik.



- 4 **LET OP!** Voordat u de kinderstoel op de grond zet moet u **ALTIJD** controleren of de poot op de juiste wijze is vastgeklemd door het verschijnen van de kleur groen in het controlevenstertje.



**LET OP:** Open de kinderstoel nooit met het kind er reeds in geplaatst!

### REGELING VAN DE HOOGTE

#### DE KINDERSTOEL HOGER ZETTEN:

- 5 Neem plaats achter de kinderstoel, pak hem aan beide zijden beet en hef hem, met één voet op stang B, simpelweg op tot in de gewenste stand

#### DE KINDERSTOEL LAGER ZETTEN:

- 6 Neem plaats achter de kinderstoel en terwijl u de beide drukknoppen C ingedrukt houdt, zet u de stoel lager tot in de gewenste stand

### SLUITEN

- 7 Om het sluiten te vereenvoudigen moet u de kinderstoel eerst in de laagste stand zetten

- 8 Neem plaats achter de kinderstoel en laat hem iets naar voren hellen
- 9 Pak de hendel D op de rechterpoot van de kinderstoel met de rechterhand vast en draai hem naar beneden
- 10 Druk tegelijkertijd met uw linkervoet op de hendel E die zich vlakbij het linkerwiel bevindt
- 11 Til de poot van de kinderstoel op en begeleid hem tot in de gesloten stand
- 12 De kinderstoel blijft uit zichzelf overeind staan

13 LET OP! GEBRUIK DE KINDERSTOEL NOOIT IN DE GESLOTEN STAND

LET OP: Sluit de kinderstoel nooit met het kind er nog in!




### HELLINGSHOEK VAN DE KINDERSTOEL

- 14 De zitting van de kinderstoel kan in 3 verschillende standen gezet worden
- 15 Pak de hendel F beet en zet de zitting in de gewenste hoek



### REGELING VAN DE VOETSTEUN

- 16 U kunt de voetsteun in twee standen zetten, afhankelijk van de lengte van het kind
- 17 Druk het knopje G in en zet de voetsteun in de gewenste stand

## VEILIGHEIDSGORDELS

- 18 Bevestig de twee uiteinden van de buikriem aan de musketon in het midden.
- 19 Bevestig de musketons van de schouderriemen aan de ringen van de buikriem.
-  20 **LET OP!** De veiligheidsgordels moeten altijd gesloten en goed afgesteld zijn, om het kind heen
- 21 U kunt de buikriem en de schouderriemen regelen als afgebeeld in de figuur.

## VOORZETBLAD

- 22 De kinderstoel is voorzien van een voorzetblad: Om het voorzetblad op de kinderstoel te bevestigen moet u de twee uiteinden H in de speciale gaten L steken, tot u een **KLIK** hoort die aangeeft dat hij op juiste wijze vastgeklemd is
-  **LET OP!** Controleer vóór het gebruik altijd of de voorzetplaat goed vastgeklemd is
- 23 Na de voorzetplaat te hebben vastgeklemd, moet u er de afstand tot de stoel van afstellen om het kind er beter in te kunnen zetten. Gebruik de hevel M onder het voorzetblad om hem naar buiten te trekken. Zet het kind in de stoel en zet het voorzetblad weer terug in de gesloten stand A door hem weer in de richting van de rugleuning te drukken
-  **LET OP!** De stand B van het voorzetblad dient er uitsluitend voor om het kind gemakkelijker in de stoel te kunnen zetten! Gebruik het voorzetblad niet in deze stand

- 24 Om het voorzetblad te verwijderen moet u beide hevels N aan de zijkanten van het voorzetblad gelijktijdig naar buiten drukken en het blad wegtrekken.
- 25 Het voorzetblad is uitgerust met een bladbedekking die gemakkelijk kan worden verwijderd om, ook in de vaatwasser, te worden gewassen.
- 26 - Wanneer u de kinderstoel sluit, kan het voorzetblad op praktische wijze worden weggezet, zoals afgebeeld in de figuur.

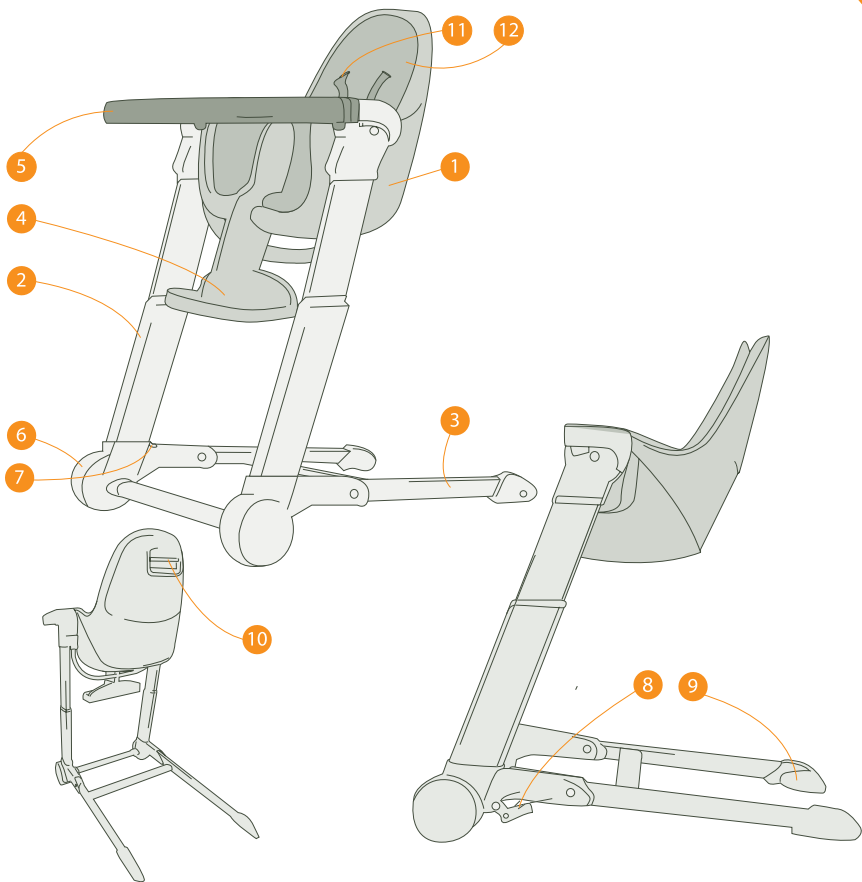
#### GEBRUIK VAN DE STOELVERKLEINER

- 27 - De kinderstoel komt met een praktische stoffen stoelverkleiner die gemakkelijk verwijderd kan worden en op 30° met de hand gewassen kan worden.
- 28 - Om de stoelverkleiner en de veiligheidsgordels aan te brengen of te verwijderen moet u te werk gaan zoals aangegeven in de sequentie.

LET OP! Gebruik de stoelverkleiner altijd met de veiligheidsgordels



ES



- 1 ASIENTO
- 2 PIERNAS DELANTERAS
- 3 PIERNAS TRASERAS
- 4 PLATAFORMA
- 5 BANDEJA
- 6 RUEDAS
- 7 VENTANA DE CONTROL
- 8 PEDAL DE CIERRE
- 9 LEVA DE CIERRE
- 10 MANILLA PARA LA INCLINACION
- 11 CINTURAS DE SEGURIDAD
- 12 REDUCTOR

ES

## ¡CUIDADO!



LEER ESTAS INSTRUCCIONES CUIDADOSAMENTE ANTES DE UTILIZAR EL PRODUCTO Y GUARDARLAS PARA REFERENCIAS FUTURAS. LA INOBSERVANCIA DE ESTAS ADVERTENCIAS Y DE LAS INSTRUCCIONES PUEDE CAUSAR GRAVES CONSECUENCIAS A LA SEGURIDAD DE VUESTRO NIÑO. NUNCA DEJAR EL NIÑO SIN CONTROL. Tener el máximo cuidado cuando el niño está en la silla alta.

Para evitar daños graves o muerte debida a caídas y/o deslizamientos, el niño siempre debe estar enganchado con los cinturones de seguridad correctamente fijados y ajustados, en todas las posiciones de ajuste del respaldo.

No utilizar la silla alta si todas las partes no están correctamente fijadas y ajustadas.

Se aconseja el empleo de la silla alta para niños que logran quedar sentados autónomamente (indicativamente desde los 6 meses) hasta 36 meses, y de todas maneras por un peso nunca superior a 15 kg .

La bandeja no ha sido proyectada para sujetar el niño en la silla alta.

Mantener el producto lejos del fuego y de fuentes directas de calor. Asegurarse que quien utiliza la silla alta conozca su uso correcto. Las operaciones de apertura, ajuste y cierre de la silla alta deben ser realizadas exclusivamente por un adulto. Siempre asegurarse que la silla alta sea completamente abierta antes del uso y que todos los dispositivos de cierre sean enganchados.

Durante las operaciones de apertura y cierre, asegurarse que el niño esté a una distancia adecuada y que no hayan niños que juegan en las cercanías

Durante las operaciones de ajuste asegurarse que las partes móviles de la silla alta no entren en contacto con el cuerpo del niño. Antes del uso asegurarse que todos los mecanismos de seguridad sean correctamente activados. En detalle asegurarse que la silla alta esté bloqueada en posición abierta

No utilizar la silla alta en la posición cerrada: Dicha posición sirve únicamente para guardar la silla alta en pequeños espacios.

No colgar a la bandeja pesos o bolsas: podrían desequilibrar la silla alta.

Inspeccionar regularmente los dispositivos de seguridad para asegurarse que marchen correctamente. Si se detectan problemas u/o anomalías de cualquier tipo, se prohíbe utilizar la silla alta. Inspeccionar regularmente todos los componentes para averiguar su desgaste.

Siempre utilizar la silla alta en una superficie llana estabilizada; nunca colocarla cerca de escaleras o huellas.

No dejar que otros niños jueguen sin control, en las cercanías de la silla alta o trepen en ella

Nunca desplazar la silla alta con el niño al interior.

Utilizar la silla alta con un solo niño por vez.

Cuando no se usa, se debe guardar la silla alta y de todas maneras mantenerla lejos del alcance de los niños. La silla alta no se debe utilizar como un juguete.

Asegurarse que todas las posibles fuentes de peligro (ej. cables e hilos eléctricos) sean mantenidas lejos del alcance del niño.

No dejar la silla alta con el niño cerca de ventanas o muros, donde cuerdas, tiendas u otro podrían ser utilizados por el niño para trepar o ser causa de sofocación o estrangulación

No poner la silla alta cerca de ventanas o muros para evitar también el riesgo que el niño, empujándose con los pies, pueda desequilibrar la silla alta haciéndola caer

Cuando se acerca la silla alta a la mesa, o se ajusta, tener cuidado de no bloquear las piernas del niño

Cuando se deja la silla alta al sol hay que esperar que se enfríe antes de ponerle el niño adentro

Evitar una exposición extendida al sol de la silla alta: puede causar cambios de color en los materiales y tejidos.

No utilizar repuestos o accesorios no suministrados y/o de todas maneras no aprobados por el Constructor.

L'Inglesina Baby Spa declina toda responsabilidad por daños a cosas o personas originados por un empleo no adecuado y/o incorrecto del medio.

L'Inglesina Baby Spa para mejorar sus propios productos se reserva el derecho de actualización y/o modificación de cualquier detalle técnico estético sin previa información.

## CURA Y MANTENIMIENTO



Se puede limpiar con una esponja utilizando agua tibia y un detergente ligero. Se puede utilizar también un desinfectante no agresivo.

Las manchas especialmente difíciles se pueden eliminar con una crema limpiadora no abrasiva. Nunca limpiar la silla alta con abrasivos, productos a base de amoníaca o de lejía o detersivos de tipo alcohólico.

Nunca forzar mecanismos o partes en movimiento. Si no se está seguros, controlar antes las instrucciones.

Las partes móviles se pueden lubricar con un aceite ligero a la silicona.

## INSTRUCCIONES

### APERTURA

- 1 Posicionarse detrás de la silla alta y rodarla ligeramente en adelante
- 2 Bajar la pierna A hasta entender el CLIC que indica su correcto enganche
- 3 Apoyar la silla alta en el piso: la silla alta está ahora lista para el uso.



- 4 CUIDADO! Antes de apoyar la silla alta en el piso, asegurarse SIEMPRE que el enganche de la pierna se haya realizado de manera correcta, averiguando que aparezca el color verde en la ventanilla de control.



CUIDADO: Nunca efectuar la maniobra de apertura con el niño en la silla alta!

### AJUSTE DEL ALTO

PARA LEVANTAR LA SILLA ALTA:

- 5 Posicionarse detrás de la silla alta y manteniendo un pie sobre la barra B levantar simplemente la silla alta empuñándola por los lados hasta la posición deseada

PARA BAJAR LA SILLA ALTA:

- 6 Posicionarse detrás de la silla alta y manteniendo pulsados ambos los pulsadores C bajar la silla alta hasta la posición deseada

## CIERRE

- 7 Para facilitar la operación de cierre, es preferible ajustar la silla alta en la posición más baja
- 8 Posicionarse detrás de la silla alta y rodarla ligeramente en adelante
- 9 Con la mano derecha empujar la leva D colocada en la pierna derecha de la silla alta y rodarla hacia abajo
- 10 Contemporáneamente, empujar con el pie izquierdo la leva E colocada cerca de la rueda izquierda
- 11 Levantar la pierna de la silla alta y acompañarla en la posición de cierre
- 12 La silla alta queda de pies por si misma

13 CUIDADO! NUNCA UTILIZAR LA SILLA ALTA EN LA POSICIÓN CERRADA

CUIDADO: Nunca efectuar la maniobra de cierre con el niño en la silla alta!



## INCLINACION SILLA

- 14 El asiento de la silla alta se puede inclinar en 3 diferentes posiciones
- 15 Empuñar la manilla F e inclinar el asiento en la posición deseada

### AJUSTE PLATAFORMA

- 16 Es posible ajustar la plataforma en dos diferentes posiciones, según el alto del niño
- 17 Actuar en el pequeño botón G y ajustar la plataforma en la posición deseada

### CINTURONES DE SEGURIDAD

- 18 Enganchar las dos extremidades de la correa ventral al mosquetón central.
- 19 Enganchar los mosquetones de las espaldas a los anillos de la correa ventral.



- 20 CUIDADO! Siempre utilizar los cinturones de seguridad enganchados y bien ajustados alrededor del niño
- 21 Para ajustar la correa ventral y las espaldas, actuar en los reguladores como indicado en la figura.

### BANDEJA

- 22 La silla alta está equipada con bandeja: para enganchar la bandeja a la silla alta, introducir las dos extremidades H en las sedes adecuadas L, hasta entender el CLIC que indica su correcto enganche



- CUIDADO! Siempre averiguar que la bandeja sea correctamente enganchada antes del uso
- 23 Después de haber enganchado la bandeja, es posible ajustar su distancia desde el asiento, de manera a poder introducir más fácilmente el niño. Actuar en la leva M colocada bajo la

bandeja y extraerlo. Introducir el niño y volver a llevar la bandeja en la posición de cierre A simplemente empujándolo hacia el respaldo

**CUIDADO!** La posición B de la bandeja sirve solamente para facilitar la introducción del niño! No utilizar la bandeja en esta posición



- 24 Para extraer completamente la bandeja, empujar contemporáneamente hacia el exterior ambas las levitas N colocadas a los lados de la bandeja y quitarla.
- 25 La bandeja está equipada con un cubre-bandeja fácilmente amovible para poder ser lavada también en el lavavajillas.
- 26 Cuando se prepara la silla alta en la posición cerrada, se puede guardar confortablemente la bandeja como indicado en la figura.

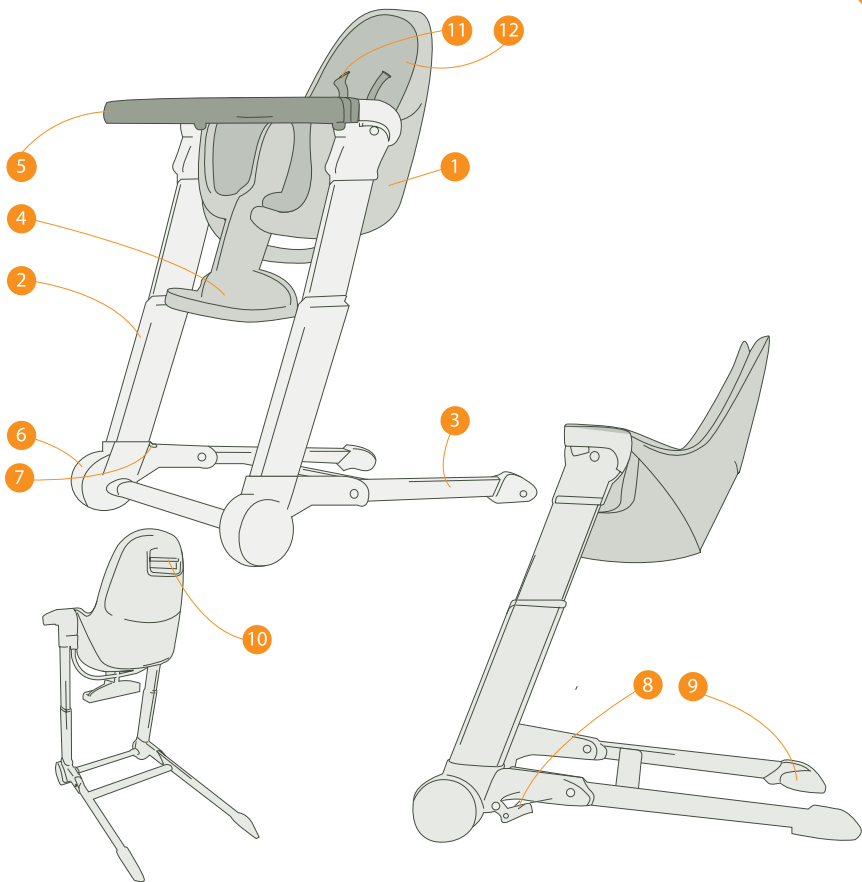
#### USO DEL REDUCTOR

- 27 La silla alta está equipada con un cómodo reductor en estofa fácilmente amovible y lavable a mano a 30°.
- 28 Para aplicar o quitar el reductor, introducir o extraer los cinturones de seguridad como indicado en la secuencia.

**CUIDADO!** Siempre utilizar el reductor con los cinturones de seguridad



PL



- 1 SIEDZISKO
- 2 NOGI PRZEDNIE
- 3 NOGI TYLNE
- 4 PODNÓŻEK
- 5 TACKA
- 6 KOŁA
- 7 OKIENKO KONTROLNE
- 8 PEDAŁ ZAMYKAJĄCY
- 9 DŹWIGNIA ZAMYKAJĄCA
- 10 RĄCZKA DO POCHYLANIA
- 11 PASY BEZPIECZEŃSTWA
- 12 REDUKTOR

## UWAGA!



PRZED UŻYCIEM WYROBU PRZECZYTAĆ UWAŻNIE NINIEJSZE INSTRUKCJE I PRZECHOWYWAĆ JE DO KONSULTOWANIA W PRZYSZŁOŚCI. NIEPRZESTRZEGANIE NINIEJSZYCH OSTRZEŻEŃ I INSTRUKCJI MOŻE SPOWODOWAĆ POWAŻNE KONSEKWENCJE DLA BEZPIECZEŃSTWA WASZEGO DZIECKA.

NIGDY NIE ZOSTAWIAĆ DZIECKA BEZ OPIEKI. Zwracać maksymalną uwagę, gdy jest w foteliku.

Aby uniknąć ciężkich obrażeń lub śmierci z powodu upadku i/lub wysunięcia się dziecka, musi być ono zawsze zapięte pasami bezpieczeństwa poprawnie umocowanymi i wyregulowanymi, we wszystkich pozycjach oparcia.

Nie używać fotelika, jeżeli wszystkie części nie są poprawnie umocowane i wyregulowane.

Używanie fotelika jest zalecane dla dzieci, które potrafią siedzieć samodzielnie (orientacyjnie od 6 miesięcy) do 36 miesięcy, i zawsze o wadze nie przekraczającej 15 kg. Tacka nie jest zaprojektowana, aby podtrzymywać dziecko w foteliku.

Trzymać wyrób z daleka od ognia i bezpośrednich źródeł ciepła. Upewnić się, czy osoba, która używa fotelik posiada znajomość jego poprawnego używania.

Czynności rozkładania, regulacji i składania fotelika muszą być wykonywane wyłącznie przez osobę dorosłą

Przed użyciem upewnić się, czy fotelik jest kompletnie otwarty i czy wszystkie urządzenia zamykające są zamocowane.

Podczas czynności rozkładania i składania upewnić się czy dziecko jest w odpowiedniej odległości i czy nie ma dzieci, które bawią się w pobliżu.

Podczas czynności regulacyjnych upewnić się, czy części ruchome fotelika nie będą stykać się z ciałem dziecka.

Przed użyciem upewnić się, czy wszystkie mechanizmy bezpieczeństwa są poprawnie załączone. W szczególności upewnić się, czy fotelik jest zablokowany w pozycji rozłożonej.

Nie używać fotelika w pozycji złożonej; ta pozycja służy jedynie do chowania fotelika w małych pomieszczeniach.

Nie wieszac na tacce ciężarów lub toreb; mogłyby pozbawić fotelik równowagi.

Sprawdzać regularnie urządzenia bezpieczeństwa, aby upewnić się czy funkcjonują poprawnie. W przypadku znalezienia jakiegokolwiek problemu i/lub anomalii zabronione jest używanie fotelika.

Kontrolować regularnie wszystkie komponenty, aby sprawdzić ich stan zużycia.

Używać zawsze fotelik na płaszczyźnie stabilnej; nie ustawiać go nigdy w pobliżu schodów lub stopni.

Nie pozwalać, aby inne dzieci bawiły się bez opieki w pobliżu fotelika lub, aby się na niego wspinały.

Nie przemieszczać fotelika z dzieckiem wewnątrz.

Używać fotelik tylko z jednym dzieckiem za każdym razem.

Gdy nie jest używany, fotelik powinien być schowany i zawsze trzymany z daleka od zasięgu dzieci. Fotelik nie może być używany jako zabawka.

Upewnić się, czy wszystkie możliwe źródła niebezpieczeństwa (np. kable i przewody elektryczne) są z daleka od zasięgu dzieci.

Nie zostawiać fotelika z dzieckiem w pobliżu okien lub ścian, gdzie sznury, firanki lub inne mogłyby być użyte przez dziecko do wspinania się na nie lub mogłyby spowodować uduszenie.

Nie zostawiać fotelika w pobliżu okien lub ścian, aby uniknąć także ryzyka, że dziecko popychając się nogami może spowodować wywrócenie się fotelika.

Zbliżając fotelik do stołu lub podczas jego regulowania zwracać uwagę, aby nie przytrzasnąć nogi dziecka.

Gdy zostawia się fotelik na słońcu, przed wsadzeniem do niego dziecka, poczekać aż się ochłodzi.

Unikać za długiej ekspozycji fotelika na słońce: może spowodować zmianą koloru materiałów i tkanin.

Nie używać części wymiennych lub akcesoriów nie dostarczonych i/lub nie zatwierdzonych przez Konstruktora.

Inglesina Baby Spa uchyla się od wszelkiej odpowiedzialności za uszkodzenia wyrządzone mieniu lub osobom z powodu niewłaściwego i/lub nieprawidłowego użycia wyrobu.

Inglesina Baby Spa, celem ulepszenia swych wyrobów, zastrzega sobie prawo unowocześnień i/lub modyfikacji każdego elementu technicznego bądź estetyki, bez uprzedniego powiadomienia.

## DBAŁOŚĆ I KONSERWACJA



Fotelik może być czyszczony gąbką używając letnią wodę i lekki detergent. Można użyć także środek dezynfekujący nie agresywny. Plamy szczególnie trudne mogą być usunięte kremem czyszczącymi nie ściernym. Nie czyścić nigdy fotelika materiałami ściernymi, produktami na bazie amoniaku lub roztworami bielącymi lub środkami czyszczącymi na bazie denaturatu.

Nie siłować nigdy mechanizmów lub części będących w ruchu. Jeżeli nie jest się pewnym sprawdzić najpierw instrukcje.

Części ruchome muszą być smarowane lekkim olejem sylikonowym.

## INSTRUKCJE

### ROZŁOŻENIE

- 1 Ustawić się z tyłu fotelika i obrócić go lekko do przodu
- 2 Opuszczać nóżkę A aż do usłyszenie "KLIK", który wskazuje na jej poprawne zamocowanie
- 3 Oprzeć fotelik na ziemi: fotelik jest gotowy do użycia.
- 4 **UWAGA!** Przed oparciem fotelika na ziemi, **ZAWSZE** upewnij się, czy zamocowanie nóżki zostało wykonane w poprawny sposób, sprawdzając czy w okienku kontrolnym pojawił się zielony kolor.



**UWAGA:** Nigdy nie wykonywać czynności rozkładania z dzieckiem w foteliku!

### REGULACJA WYSOKOŚCI

#### ABY PODNIEŚĆ FOTELIK:

- 5 Ustawić się z tyłu fotelika i trzymając stopę na drążku B i chwytając fotelik z boków, po prostu podnosić go aż do żądanej pozycji

#### ABY OPUŚCIĆ FOTELIK:

- 6 Ustawić się z tyłu fotelika i trzymając naciśnięte oba przyciski C opuszczać fotelik aż do żądanej pozycji.

### ZŁOŻENIE

- 7 Aby ułatwić czynności składania, najlepiej wyregulować fotelik na najniższą pozycję

- 8 Ustawić się z tyłu fotelika i obrócić go lekko do przodu
- 9 Prawą ręką chwycić dźwignię D znajdującą się na prawej nóżce fotelika i obracać ją do dołu
- 10 Jednocześnie przycisnąć lewą stopą dźwignię E znajdującą się w pobliżu lewego koła
- 11 Podnieść nóżkę fotelika i doprowadzić ją do pozycji złożenia
- 12 Fotelik sam pozostanie w pozycji stojącej

13 **UWAGA! NIGDY NIE UŻYWAĆ FOTELIKA W POZYCJI ZŁOŻONEJ**

**UWAGA:** Nigdy nie wykonywać czynności składania z dzieckiem w foteliku!



#### POCHYLENIE FOTELIKA

- 14 Siedzisko fotelika można pochylać w 3 różne pozycje
- 15 Chwycić rączkę F i pochylać siedzisko w żądanej pozycji

#### REGULACJA PODNÓŻKA

- 16 - Możliwe jest regulowanie podnóżka w dwie różne pozycje, w zależności od wysokości dziecka
- 17 - Oddziaływać na guzik G i regulować podnóżek na żądanej pozycję

## PASY BEZPIECZEŃSTWA

18 Zamocować końcówki pasa brzuszego do centralnej zaczepu.

19 Zamocować zaczepy szelek do pierścieni pasa brzuszego.



20 UWAGA! Używać zawsze pasy bezpieczeństwa zamocowane i dobrze wyregulowane naokoło dziecka

21 Aby wyregulować pas brzuszny i szelki oddziaływać na regulatory, tak jak przedstawione na rysunku.

## TACKA

22 Fotelik jest wyposażony w tackę; aby zamocować tackę do fotelika, włożyć dwie końcówki H w odpowiednie miejsca L, aż do usłyszenie KLIK, który wskazuje na jej poprawne zamocowanie



UWAGA! Przed użyciem sprawdzić zawsze, czy tacka jest poprawnie zamocowana

23 Po zamocowaniu tacki, można regulować jej odległość od fotelika, w taki sposób, aby móc łatwiej wsadzić dziecko. Oddziaływać na dźwignię M znajdującą się pod tacką i wyciągnąć ją. Posadzić dziecko i następnie ustawić ponownie tackę w pozycji złożonej A po prostu popychając ją w stronę oparcia.



UWAGA! Pozycja B tacki służy tylko do ułatwienia wsadzenia dziecka! Nie używać tacki w tej pozycji

24 Aby wyciągnąć kompletnie tackę, popchnąć do zewnątrz obie dźwignienki N znajdujące się na bokach tacki i wyciągnąć ją.

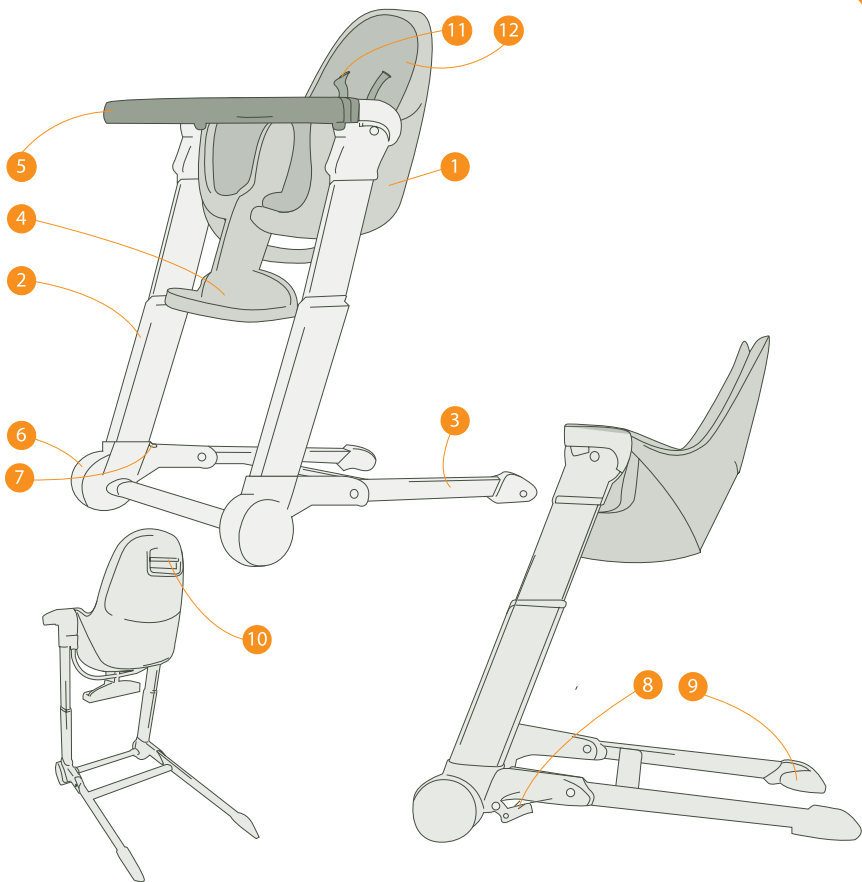
- 25 Tacka jest wyposażona w nakładkę łatwo wyciągalną, tak aby mogło być myta w zmywarce.
- 26 Gdy ustawi się fotelik w pozycji złożonej, tacka może być wygodnie złożona, tak jak przedstawione na rysunku.

#### UŻYCIE REDUKTORA

- 27 Fotelik jest wyposażony w wygodny reduktor z materiału, łatwo wyciągalny, który należy prać ręcznie w temp. 30°.
- 28 Aby włożyć lub zdjąć reduktor, założyć lub wyjąć pasy bezpieczeństwa, tak jak przedstawione w sekwencji.

**UWAGA!** Używać zawsze reduktor z pasami bezpieczeństwa





- 1 ŽIDLÍČKA
- 2 PŘEDNÍ NOHY
- 3 ZADNÍ NOHY
- 4 PODNOŽKA
- 5 PODNOS
- 6 KOLEČKA
- 7 KONTROLNÍ OKÉNKO
- 8 PEDÁL NA UZAVÍRÁNÍ ŽIDLÍČKY
- 9 PÁČKA NA UZAVÍRÁNÍ ŽIDLÍČKY
- 10 POLOHOVACÍ RUKOJEŤ
- 11 BEZPEČNOSTNÍ PÁSY
- 12 REDUKTOR

## POZOR!



CS

PŘED POUŽITÍM VÝROBKU SI POZORNĚ PŘEČTĚTE TYTO INSTRUKCE A PEČLIVĚ JE USCHOVEJTE PRO PŘÍŠTÍ POUŽITÍ. NEDODRŽENÍ TĚCHTO UPOZORNĚNÍ A INSTRUKCÍ MŮŽE VÁŽNĚ OHROZIT BEZPEČNOST VAŠEHO DÍTĚTE.

NIKDY NENECHÁVEJTE DÍTĚ BEZ DOZORU. Jakmile sedí v židličce, věnujte mu maximální pozornost.

Ve všech polohách seřízení zádové opěrky musí být dítě vždy připoutáno správně upevněnými a seřízenými bezpečnostními pásy, zabráníte tak pádům a/nebo uklouznutí, které by mohly způsobit vážné zranění nebo smrt.

Pokud nejsou správně upevněny a seřízeny všechny díly, jídelní židličku nepoužívejte.

Použití židličky je doporučeno pro děti, které již samostatně sedí (přibližně od 6 měsíců), a to do 36 měsíců a do váhy maximálně 15 kg. Podnos nebyl projektován, aby udržel dítě v sedačce.

Výrobek se musí nacházet daleko od otevřeného ohně a přímých zdrojů tepla.

Zkontrolujte, zda všichni, kdo používají jídelní židličku znají její správné použití.

Otevírání, seřizování a sklápování jídelní židličky musí provádět pouze dospělá osoba.

Před použitím zkontrolujte, zda je jídelní židlička kompletně otevřená a zda jsou správně zaklapnuty všechny zajišťovací mechanismy.

Během otevírání a zavírání židličky zkontrolujte, zda se dítě nachází v patřičné vzdálenosti a zda si v její blízkosti nehrají děti

Během seřizování zkontrolujte, zda pohyblivé části jídelní židličky nejsou v kontaktu s tělem dítěte.

Před použitím zkontrolujte, zda jsou všechny bezpečnostní mechanismy správně zapojeny. Zejména zkontrolujte, zda je židlička zablokovaná v otevřené poloze

Nepoužívejte jídelní židličku ve sklopené poloze: tato poloha slouží pouze a výhradně k uložení židličky v omezeném prostoru.

Nezavěšujte na podnos zátěže nebo tašky: mohly by židličku převážít.

Pravidelně kontrolujte bezpečnostní mechanismy a ověřte jejich správnou funkci. Pokud zjistíte problémy a/nebo závady jakéhokoliv typu, je zakázáno židličku používat.

Pravidelně kontrolujte stupeň opotřeбенí všech componentů.

Používejte jídelní židličku pouze na stabilních a rovných plochách; nikdy ji nestavějte blízko schodišť nebo stupníků.

Nenechávejte děti, aby si hrály v bez dozoru v blízkosti židličky nebo aby se na ni šplhaly

Nepřemisťujte jídelní židličku s posazeným dítětem.

V jídelní židličce smí sedět pouze jedno dítě.

Jakmile ji nepoužíváte, uložte jídelní židličku daleko z dosahu dětí. Jídelní židlička nesmí být používána jako hračka.

Zajistěte, aby všechny zdroje nebezpečí (např. kabely a elektrické dráty) byly daleko z dosahu dětí.

Nenechávejte jídelní židličku s dítětem blízko oken nebo zdí, kde by šňůry, závěsy nebo jiné předměty mohly sloužit dítěti ke šplhání nebo by mohly způsobit udušení nebo uškrcení

Nestavte jídelní židličku blízko oken nebo zdí, kde hrozí nebezpečí, že se dítě zapře nožkami a převáží jídelní židličku a způsobí tak její pád

Jakmile přisunujete jídelní židličku ke stolu nebo ji seřizujete, dejte pozor, ať nezachytíte nožky dítěte

Jakmile necháte jídelní židličku vystavenou slunci, před posazením dítěte ji nechejte vychladnout

Židličku nevystavujte delší dobu slunci: mohlo by dojít k změně barvy materiálu a tkanin.

Používejte pouze náhradní díly nebo příslušenství dodané a/nebo schválené výrobcem.

Firma Inglesina Baby Spa odmítá nést odpovědnost za škody na majetku nebo na zdraví osob způsobené nesprávným a/nebo nevhodným použitím výrobku.

Firma Inglesina Baby Spa si vyhrazuje za účelem zlepšování svých výrobků právo aktualizovat a/nebo měnit jakýkoliv technický a estetický detail bez předchozího upozornění.

## PÉČE A ÚDRŽBA



Jídelní židličku můžete čistit pomocí houby namočené ve vlažné vodě a jemném čistícím prostředku. Můžete použít i neagresivní dezinfekční prostředek.

Zvláště tvrdší skvrny mohou být odstraněny neabrazivními čistícím krémem. Nikdy židličku nečistěte brusnými prostředky, výrobky na bázi čpavku, bělidla nebo čistící prostředky obsahující alkohol.

Nikdy nepoužívejte násilí při manipulaci mechanismů nebo pohyblivých komponentů. Pokud si nejste jistí, podívejte se do návodu.

Pohyblivé části mohou být promazány lehkým silikonovým olejem.

## NÁVOD

### OTEVŘENÍ

- 1 Stoupněte si za jídelní židličku a lehce ji otočte směrem dopředu
- 2 Sklopte nohu A, až do polohy, ve které uslyšíte kliknutí, které znamená, že správně zapadla do uložení
- 3 Postavte jídelní židličku na podlahu: židlička je nyní připravena pro její použití.



- 4 **POZOR!** Před postavením židličky na podlahu **VŽDY** zkontrolujte, zda uložení nohy správně zapadlo, v kontrolním okénku se musí objevit zelená barva.



**POZOR:** Nikdy neotevírejte židličku, jakmile je na ní posazené dítě!

### SEŘÍZENÍ VÝŠKY

#### ZVEDÁNÍ JÍDELNÍ ŽIDLÍČKY:

- 5 Stoupněte si za židličku, opřete nohu o tyčku B a jednoduše zvedněte židličku tahem za postranice do požadované polohy

#### SNIŽOVÁNÍ JÍDELNÍ ŽIDLÍČKY:

- 6 Stoupněte si za židličku, přidržujte stisknutá obě tlačítka C a snižte židličku do požadované polohy

### ZAVŘENÍ

- 7 Zavírání jídelní židličky si usnadníte jejím nastavením do nejnižší polohy

- 8 Stoupněte si za židličku a lehce ji otočte směrem dopředu
- 9 Pravou rukou uchopte držadlo D umístěné na pravé noze židličky a otočte ho směrem dolů
- 10 Současně stlačte levou nohou páčku E umístěnou blízko levého kolečka
- 11 Zvedněte nohu jídelní židličky a doprovodte ji do uzavřené polohy
- 12 Jídelní židlička stojí sama
- 13 **POZOR! NIKDY NEPOUŽÍVEJTE ŽIDLÍČKU V UZAVŘENÉ POLOZE**

**POZOR: Nikdy nezavírejte židličku, jakmile je na ní posazené dítě!**



### NAKLONĚNÍ JÍDELNÍ ŽIDLÍČKY

- 14 Zádovou opěrku jídelní židličky je možné naklonit do 3 poloh
- 15 Pomocí rukojetě F nakloňte zádovou opěrku do požadované polohy

### SEŘÍZENÍ PODNOŽKY

- 16 Podnožku můžete nastavit do dvou různých poloh podle výšky dítěte
- 17 Pomocí knoflíku G seřídte podnožku do požadované polohy

## BEZPEČNOSTNÍ PÁSY

- 18 Zapněte dva konce břišního pásu do střední karabiny.
- 19 Zapněte karabiny ramenních pásů do kroužků na břišním pásu.
- 20 POZOR! Při použití židličky vždy zapněte bezpečnostní pásy a seřídte je na rozměry dítěte



- 21 Břišní a ramenní pásy se seřizují pomocí regulační spony, způsobem uvedeným na obrázku.

## PODNOS

- 22 Židlička je vybavena podnosem; při upevňování podnosu na židličku zasuňte oba konce H do příslušného uložení L až do polohy, ve které uslyšíte kliknutí, které znamená, že podnos zapadl do správné polohy



- POZOR! Před použitím vždy zkontrolujte, zda je podnos správně nasazený

- 23 Po nasazení podnosu je možné upravit vzdálenost sedáku, usnadníte si tak posazení dítěte do židličky. Pomocí páčky M umístěné pod podnosem podnos vytáhněte. Posadte dítě a pak zatlačte podnos směrem k zádové opěrce až do konečné polohy A



- POZOR! Poloha B podnosu slouží pouze k usnadnění posazení dítěte! Podnos nepoužívejte v této poloze

- 24 Pokud chcete podnos úplně vytáhnout, stiskněte směrem ven obě páčky N umístěné po stranách podnosu a vytáhněte ho.

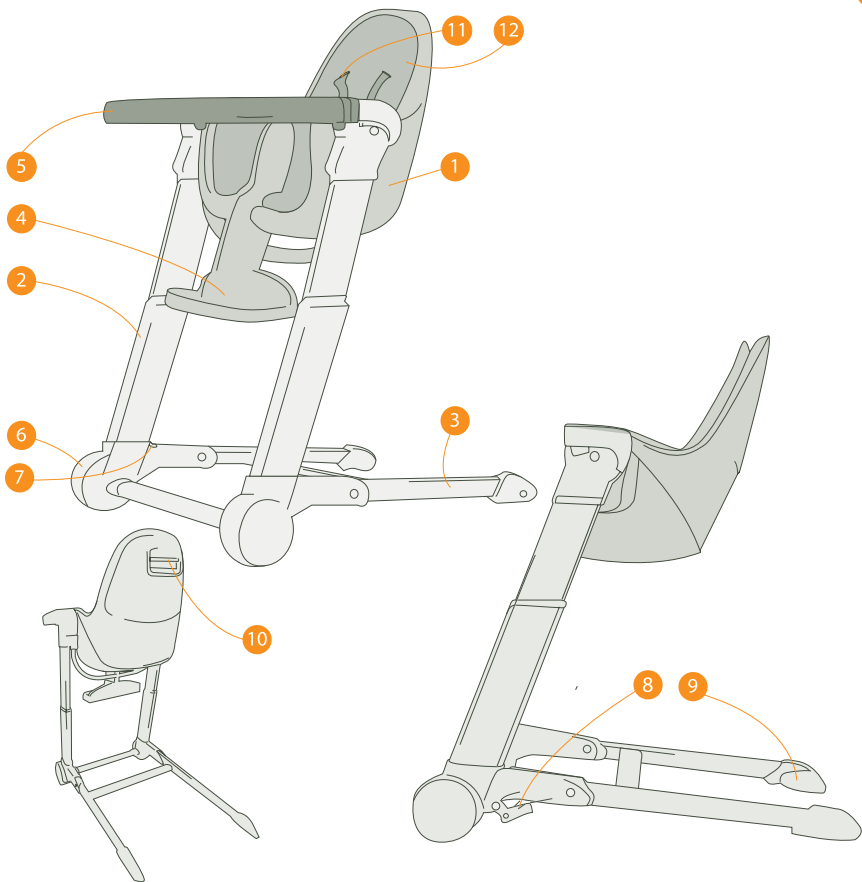
- 25 Podnos je opatřen snadno snímatelným krytem podnosu, který je možno umývat i v myčce na nádobí.
- 26 Jakmile židličku sklopíte do uzavřené polohy, podnos může být pohodlně uložen do polohy uvedené na obrázku.

### POUŽITÍ REDUKCE

- 27 Jídelní židlička je vybavena pohodlnou látkovou redukcí, kterou je možné pohodlně sejmout a vyprat v ruce při 30°.
- 28 Při nasazování nebo snímání redukce, nasadte nebo vytáhněte bezpečnostní pásy způsobem a v pořadí uvedeném na obrázku.

**POZOR!** Redukci používejte vždy s bezpečnostními pásy





RM

- 1 SCAUN
- 2 PICIOARE ANTERIOARE
- 3 PICIOARE POSTERIOARE
- 4 SUPORT DE SPRIJIN PENTRU PICIOARE
- 5 TĂVIȚĂ
- 6 ROȚI
- 7 FEREASTRĂ DE CONTROL
- 8 PEDALE DE ÎNCHIDERE
- 9 PÂRGHIE DE ÎNCHIDERE
- 10 MÂNER PENTRU ÎNCLINARE
- 11 CENTURI DE SIGURANȚĂ
- 12 PERNUȚĂ

## ATENȚIE!



CITIȚI CU ATENȚIE ACESTE INSTRUCȚIUNI ÎNAINTE DE A UTILIZA PRODUSUL ȘI PĂSTRAȚI-LE PENTRU A LE CONSULTA ÎN CAZ DE NECESITATE. NERESPECTAREA ACESTOR AVERTIZĂRI ȘI A INSTRUCȚIUNILOR POATE CAUZA GRAVE CONSECINȚE SIGURANȚEI COPILULUI DUMNEAVOASTRĂ. NU LĂSAȚI NICIODATĂ COPILUL NESUPRAVEGHEAT. Fiți foarte atenți când copilul se află în scaunel. Pentru evitarea daunelor grave sau a decesului ca urmare a căderilor și/sau alunecărilor, copilul trebuie să aibă întotdeauna centurile de siguranță aplicate, fixate și strânse în mod corect, în toate pozițiile de reglare ale scaunelului.

Nu utilizați scaunelul dacă nu toate părțile acestuia sunt corect și corespunzător fixate și reglate.

Utilizarea scăunelului este recomandată pentru copii care reușesc să stea în șezut în mod autonom (în mod indicativ după vârsta de 6 luni) și până la 36 luni, și în orice caz care nu depășesc o greutate de 15 kg.

Tăvița nu are rolul de a susține copilul în scăunel.

Tineți produsul departe de foc și de alte surse directe de căldură. Asigurați-vă că utilizatorii scăunelului sunt bine informați referitor la folosirea sa corectă.

Operațiunile de deschidere, reglare și închidere a scăunelului trebuie să fie realizate în mod exclusiv de către o persoană adultă. Asigurați-vă întotdeauna că înainte de utilizare scăunelul este deschis în modo complet și că dispozitivele de închidere sunt bine fixate.

În timpul operațiilor de deschidere și închidere, luați măsurile necesare astfel încât copilul să se afle la distanță și să nu fie alți copii care se joacă în apropiere.

În timpul operațiilor de reglare asigurați-vă că părțile mobile ale scăunelului nu vin în contact cu corpul copilului.

Înainte de utilizare asigurați-vă că toate mecanismele de siguranță sunt preparate în mod corect. În particular, asigurați-vă de blocarea scăunelului în poziție deschis.

Nu utilizați scăunelul în poziție închis: această poziție trebuie utilizată exclusiv pentru depozitarea scăunelului în spații de dimensiuni reduse.

Nu agățați de tăviță greutateți sau genți: există riscul de a dezechilibra scăunelul.

Verificați cu regularitate dispozitivele de siguranță pentru a vă asigura de funcționarea lor corectă. În cazul în care se verifică probleme și/sau anomalii de orice fel, utilizarea scăunelului este interzisă.

Verificați cu regularitate toate componentele și gradul lor de uzură. Utilizați întotdeauna scăunelul pe o suprafață în plan, stabilă; nu-l așezați niciodată în apropierea scării sau treptelor.

Nu permiteți altor copii să se joace, fără a fi supravegheați, în apropierea scăunelului sau câțărându-se pe acesta.

Nu mutați scăunelul dintr-o parte în alta cu copilul în interior. În cazul mai multor copii, utilizați scăunelul pe rând cu câte un singur copil.

Când nu este utilizat, scăunelul nu trebuie lăsat la îndemână

copiilor. Scăunelul nu trebuie utilizat precum jucărie. Asigurați-vă că toate eventualele surse de pericol (ex. cabluri și fire electrice) nu sunt lăsate la îndemâna copiilor.

Nu lăsați scăunelul cu copilul în apropierea ferestrelor sau zidurilor, unde corzi, perdele sau alte accesorii de acest fel pot fi utilizate de către copil pentru a se cățăra sau pot cauza sufocare sau ștrangulare.

Nu lăsați scăunelul în apropierea ferestrelor sau zidurilor pentru a evita riscul ca, copilul, împingând cu picioarele, să poată dezechilibra scăunelul cauzând căderea acestuia.

Când scăunelul este apropiat de masă sau este fixat, fiți atenți să nu răniți picioarele copilului.

Când scăunelul este expus la soare așteptați să se reducă temperatura acestuia înainte de a așeza copilul în scăunel. Evitați expunerea prelungită a scăunelului la soare: poate cauza decolorarea materialelor sau a țesăturilor.

Nu utilizați piese de schimb sau accesorii care nu sunt furnizate sau aprobate de către producător.

Inglesina Baby Spa declină orice responsabilitate pentru daune către lucruri sau persoane, cauzate de utilizarea improprie și/sau incorectă a produsului.

Inglesina Baby Spa, în scopul îmbunătățirii propriilor produse, își rezervă dreptul de a actualiza și/sau modifica orice detaliu tehnic sau estetic fără a da comunicare anticipată.

## ÎNGRIJIRE ȘI ÎNTREȚINERE



Scăunelul poate fi spălat cu un burete utilizând apa la o temperatură medie și un detergent ușor. Poate fi utilizat și un dezinfectant nu foarte agresiv.

Petele dificile pot fi înlăturate cu o cremă de curățat neabrazivă. Nu curățați niciodată scăunelul cu mijloace abrazive, produse pe bază de amoniac sau candegină, sau detergenți de tip alcoolic.

Nu forțați niciodată mecanismele sau părțile mobile. În cazul în care aveți dubii, controlați mai întâi instrucțiunile. Părțile mobile pot fi unse cu un ulei lejer pe bază de silikon.

## INSTRUCȚIUNI

### DESCHIDERE

- 1 Poziționați-vă în spatele scăunelului și rotiți-l ușor înainte.
- 2 Apăsați piciorul A al scăunelului până când auziți un CLICK, acesta indicând fixarea corectă.
- 3 Puneți scăunelul pe sol: scăunelul este gata de a fi utilizat.



- 4 **ATENȚIE!** Înainte de a pune scăunelul pe sol asigurați-vă ÎNTOTDEAUNA că fixarea piciorului a avut loc în mod corect, verificând apariția culorii verde în fereastra de control.



**ATENȚIE:** Nu efectuați niciodată manevra de fixare când copilul se află în scăunel!

### REGLAREA ÎNĂLȚIMII

PENTRU A ÎNĂLȚA CĂRUCIORUL:

- 5 Poziționați-vă în spatele scăunelului și ținând un picior pe bara B ridicați ușor scăunelul apucându-l cu mâinile de cele două laturi până când ajunge la nivelul dorit.

PENTRU REDUCEREA ÎNĂLȚIMII CĂRUCIORULUI:

- 6 Poziționați-vă în spatele scăunelului și ținând apăsat ambele butoane C reduceți înălțimea scăunelului până la nivelul dorit.

### ÎNCHIDERE/PLIERE

- 7 Pentru facilitarea operațiunii de închidere, este preferabil să aduceți mai întâi înălțimea scăunelului la poziția cea mai joasă.
- 8 Poziționați-vă în spatele scăunelului și rotiți-l ușor înainte.

- 9 Cu mâna dreaptă apucați pârghia D care se află pe piciorul drept al scăunelului și rotiți-o în jos.
- 10 În același timp apăsați cu piciorul stâng pârghia E care se află lângă roata din partea stângă.
- 11 Ridicați piciorul scăunelului și aduceți-l în poziția de închidere.
- 12 După închiderea corectă, scăunelul va sta singur în echilibru în poziție verticală.

13 **ATENȚIE! NU UTILIZAȚI NICIODATĂ SCĂUNELUL ÎN POZIȚIA ÎNCHIS.**



**ATENȚIE:** Nu efectuați niciodată manevra de închidere când copilul se află în scăunel!



#### REGLAREA ȘEZUTULUI SCĂUNELULUI

- 14 Șezutul scăunelului se poate înclina în 3 poziții diferite.
- 15 Prindeți mânerul F și înclinați șezutul scăunelului până se ajunge la nivelul dorit.

#### REGLARE SUPT SPRIJIN PENTRU PICIOARE

- 16 Este posibilă reglarea suportului de sprijin pentru picioare în două poziții diferite, potrivit înălțimii copilului.
- 17 Acționați asupra butonului G și reglați suportul de sprijin pentru picioare în poziția dorită.

## CENTURI DE SIGURANȚĂ

- 18 Prindeți cele două extremități ale legăturii centrale de siguranță de catarama de siguranță centrală.
- 19 Prindeți legăturile de siguranță care provin de la spătar la catarama centrală de siguranță.



- 20 **ATENȚIE!** Utilizați întotdeauna centurile de siguranță întinse și reglate în mod corect în jurul copilului.
- 21 Pentru reglarea cataramii centrale de siguranță și a legăturilor care provin de la spătar acționați asupra dispozitivului de reglare, potrivit imaginii exemplificative.

## TĂVIȚĂ

- 22 Scăunelul este dotat cu o tăviță: pentru a fixa tăvița de scăunel introduceți cele două extremități H în orificiile dedicate L, până când auziți un CLICK, acesta indicând fixarea corectă.



**ATENȚIE!** Verificați întotdeauna, înainte de utilizare, că tăvița este fixată corect de scăunel.

- 23 După ce ați fixat tăvița, este posibilă reglarea distanței dintre aceasta și șezutul scăunelului, astfel încât copilul să poată fi introdus în scăunel cât mai ușor. Acționați asupra pârghiei M situată sub tăvița și trageți-o către voi. Puneți copilul în scăunel și aduceți tăvița în poziția de închidere A, împingând-o către spătar.



**ATENȚIE!** Poziția B a tăviței este utilizată doar pentru a facilita introducerea copilului în scăunel! Nu utilizați tăvița în această poziție!

- 24 Pentru a fixa complet tăvița împingeți în același timp către exterior ambele pârghii N situate la cele două laturi ale tăviței și rotiți-o.
- 25 Tăvița este dotată cu un accesoriu de protecție care poate fi ușor detașat pentru a putea fi spălată chiar și în mașina de spălat vase.
- 26 Când scaunelul se află în poziția închis, tăvița poate fi cu ușurință reglată potrivit imaginii exemplificative.

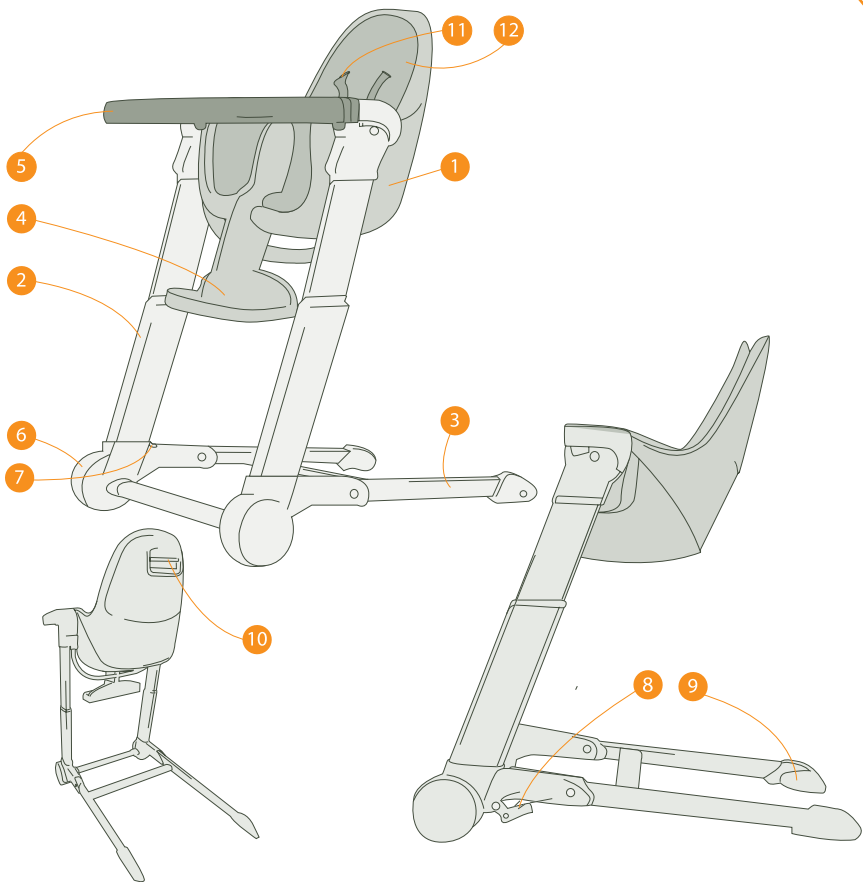
#### UTILIZAREA PERNUȚEI DE PROTECȚIE

- 27 Scaunelul este prevăzut cu o pernuță de protecție din stofă, ușor detașabilă și care se poate spăla de mână la o temperatură de 30°.
- 28 Pentru a aplica sau detașa pernuța de protecție, închideți sau deschideți centurile de siguranță așa cum este indicat în imaginea exemplificativă.

**ATENȚIE!** Utilizați întotdeauna pernuța de protecție cu centurile de siguranță.



RM



RU

- 1 Детский стул
- 2 Передние ножки
- 3 Задние ножки
- 4 Платформа
- 5 Столик
- 6 Колеса
- 7 Контрольное окошко
- 8 Педали для складывания
- 9 Рычажок для складывания
- 10 Рукоятка для наклона
- 11 Ремни безопасности
- 12 Чехол

## ВНИМАНИЕ!



**ВНИМАТЕЛЬНО ПРОЧИТАТЬ ДАННЫЕ ИНСТРУКЦИИ ДО НАЧАЛА ИСПОЛЬЗОВАНИЯ ИЗДЕЛИЯ И СОХРАНИТЬ ДЛЯ ПОСЛЕДУЮЩИХ ОБРАЩЕНИЙ. НЕСООБЛЮДЕНИЕ ДАННЫХ ПРЕДУПРЕЖДЕНИИ И ИНСТРУКЦИИ МОЖЕТ ВЫЗВАТЬ СЕРЬЕЗНЫЕ ПОСЛЕДСТВИЯ ДЛЯ БЕЗОПАСНОСТИ ВАШЕГО РЕБЕНКА.**

**НИКОГДА НЕ ОСТАВЛЯТЬ РЕБЕНКА БЕЗ ПРИСМОТРА.**

**Следить за ребенком, когда он сидит на высоком стуле.**

**Для предотвращения серьезного ущерба или смерти из-за падений / соскальзываний, ребенок должен быть всегда пристегнут ремнями безопасности, правильно зафиксированными и отрегулированными во всех позициях регулирования спинки.**

Запрещается использовать высокий стул, если все компоненты правильно не зафиксированы и не отрегулированы.

Использование детского высокого стула рекомендуется для детей, которые уже могут сидеть сами (примерно, начиная с возраста 6 месяцев) до 36 месяцев и, в любом случае, вес не должен превышать 15 кг. Поддон не рассчитан на поддержку ребенка в кресле.

Держать продукт вдали от огня и прямых источников тепла. Убедиться, что человек, использующий кресло, знает и умеет правильно им пользоваться.

Операции открытия, регулирования, закрытия стула должны выполняться только взрослым.

Необходимо всегда убедиться, что стул полностью открыт и разложен до использования и сцеплены все устройства закрытия.

Во время операций раскладывания и складывания убедиться, что ребенок находится на должном расстоянии и вблизи не находятся играющие дети.

Во время регулировочных операций убедиться, что мобильные части детского стула не касаются тела ребенка.

До начала использования убедиться, что все защитные механизмы правильно сцеплены.

В частности, убедиться, что детский стул заблокирован в разложенной позиции.

Не использовать стул в сложенном положении: эта позиция необходима только для размещения высокого детского стула в малых пространствах.

Не навешивать на столик сумки или другой вес: этой может нарушить балансировку стула.

Регулярно контролировать защитные устройства, чтобы убедиться в их эффективности. В случае проблем и/или аномалий любого типа, запрещается использовать детский стул.

Регулярно осматривать все компоненты для проверки их износа.

Необходимо всегда устанавливать стул на стабильной и плоской поверхности; запрещается ставить детский стул около лестницы или ступенек.

Не оставлять других детей играть без присмотра вблизи детского стула или забираться на него надзора

Не передвигать стул с сидящим в нем ребенком.

Использовать высокий детский стул, сажая в него только одного ребенка.

Когда стул не используется, необходимо установить его вдали от детей. Стул не должен использоваться в качестве игрушки. Убедиться, что все возможные источники опасности (например, кабель и электропровода) находились вдали и были

недоступны ребенку.

Не ставить и не оставлять стул с ребенком около окон или стен, где проходят провода, повешены шторы или имеются другие предметы, которые могут быть использованы ребенком, чтобы залезть, или могут стать предметом удушья.

Не устанавливать высокий стул рядом с окнами или стенами, чтобы избежать риска, когда ребенок, отталкиваясь ногами, может нарушить равновесие стула, вызывая его падение. При приближении высокого стула к столу или при его регулировании необходимо обратить особое внимание, чтобы не застряли ножки ребенка.

Если высокий детский стул остается на солнце, не сажать сразу ребенка, подождать несколько минут до его охлаждения. Избегать продолжительного нахождения высокого стула под солнцем: это может вызвать изменение цвета материалов и тканей.

Не использовать запчасти или аксессуары, которые не предоставлены и/или не одобрены Производителем. Компания Inglesina Baby Spa снимает с себя всякую ответственность за ущерб людям или предметам вследствие непредусмотренного и/или неправильного использования изделия.

Компания Inglesina Baby Spa с целью улучшения своей продукции оставляет за собой право корректировать и/или вносить изменения в любую техническую и эстетическую деталь без предварительного предупреждения.

## УХОД И ТЕХОБСЛУЖИВАНИЕ



Высокий детский стул может быть протерт губочкой, смоченной в теплой воде и легким моющим раствором. Также может использоваться неагрессивная дезинфекция.

Особенно стойкие пятна могут быть стерты неабразивным чистящим кремом. Запрещается чистить высокий детский стул абразивными веществами, на основе аммиака или отбеливателя или моющие вещества на спиртовой основе. Запрещается надавливать и нажимать на механизмы или на движущие части. В случае сомнений в их надежности, сначала прочитайте инструкции.

Мобильные части могут быть смазаны легким силиконовым маслом.

## ИНСТРУКЦИИ

### РАЗЛОЖЕНИЕ

- 1 Встать сзади высокого детского стула и повернуть его слегка вперед
- 2 Опустить ножку А , пока не услышите ЩЕЛЧОК , означающий правильное сцепление
- 3 Установить высокий стул на землю: стул готов к использованию.



- 4 **ВНИМАНИЕ!** До установки высокого детского стула на землю, необходимо **ВСЕГДА** убедиться, что сцепление ножки произошло правильно, проверяя появление зеленого цвета в контрольном окошке.



**ВНИМАНИЕ:** Запрещается выполнять маневр раскладывания с ребенком на стуле!

### РЕГУЛИРОВАНИЕ ВЫСОТЫ

ДЛЯ ПОДЪЕМА ВЫСОКОГО СТУЛА:

- 5 Встать сзади высокого детского стула и, держа ножку над планкой В, поднять высокий стул, держа его сбоку до достижения нужной позиции

ДЛЯ ОПУСКАНИЯ ВЫСОКОГО СТУЛА:

- 6 Вставить сзади высокого стула и, держа нажатыми обе кнопки С, опустить высокий детский стул до достижения нужной позиции

## СКЛАДЫВАНИЕ

- 7 Для упрощения операции складывания, предпочтительно регулировать высокий детский стул в наиболее низкой позиции
- 8 Встать за высоким стулом и слегка повернуть его вперед
- 9 Правой рукой ухватиться за рычаг D, расположенный на правой ножке высокого стула, и повернуть его вниз
- 10 Одновременно нажать левой ногой на рычажок E, расположенный рядом с левым колесом
- 11 Поднять ножку высокого стула и установить ее в позицию для складывания
- 12 Высокий детский стул будет сам стоять на ногах

13 **ВНИМАНИЕ! ЗАПРЕЩАЕТСЯ ИСПОЛЬЗОВАТЬ ДЕТСКИЙ СТУЛ В СЛОЖЕННОМ ВИДЕ**

**ВНИМАНИЕ:** Запрещается выполнять операцию складывания, если ребенок находится на стуле!



## НАКЛОН ВЫСОКОГО ДЕТСКОГО СТУЛА

- 14 Сиденье стула можно наклонить в 3 разных позициях
- 15 Взяться за ручку F и наклонить сиденье в нужную позицию

## РЕГУЛИРОВАНИЕ ПОДСТАВКИ

- 16 Можно отрегулировать подставку в двух разных позициях, в зависимости от размеров ребенка

- 17 Нажать на кнопку G и отрегулировать платформу на нужное положение

### РЕМНИ БЕЗОПАСНОСТИ

- 18 Сцепить два конца брюшного ремня с центральным крюком с защелкой.
- 19 Сцепить крюк с защелкой плеч с кольцами брюшного ремня.



- 20 **ВНИМАНИЕ!** Необходимо всегда использовать ремни безопасности, правильно застегнутые и хорошо отрегулированные и зафиксированные вокруг ребенка

- 21 Для регулирования брюшного ремня и плечевых ремней, воздействовать на регуляторы, как показано на рисунке.

### СТОЛИК

- 22 Высокий детский стул оснащен столиком: для сцепления столика со стулом, вставить все конца H в соответствующие гнезда L, пока не услышите ЩЕЛЧОК, что означает правильное сцепление



- ВНИМАНИЕ!** Необходимо всегда проверять правильное сцепление столика до начала использования детского стула

- 23 После сцепления столика можно отрегулировать его расстояние от самого сиденья, чтобы удобно посадить ребенка. Воздействовать на рычажок M, расположенный под столиком, и вынуть его. Посадить ребенка и установить столик в позицию закрытия A, просто толкая его по направлению к спинке



- ВНИМАНИЕ!** Позиция B столика служит лишь для облегчения усаживания ребенка! Не использовать столик в этой позиции

- 24 Для полного извлечения столика, толкать одновременно во внешнем направлении оба рычажка N, расположенных по сторонам столика, и вынуть его.
- 25 Столик оснащен покрытием, которое легко снимается и может быть постирано в стиральной машине.
- 26 При складывании стула столик может быть размещен, как показано на рисунке.

### ИСПОЛЬЗОВАНИЕ ЧЕХЛА

- 27 Высокий детский стул оснащен удобным чехлом из ткани, который легко снимается и стирается вручную при 30°.
- 28 Для установки или снятия чехла вставить или вынуть ремни безопасности, как указано в последовательности операций.

**ВНИМАНИЕ!** Необходимо всегда использовать чехол с ремнями безопасности





EL

- 1 ΚΑΘΙΣΜΑ
- 2 ΜΠΡΟΣΤΑ ΠΟΔΙΑ
- 3 ΠΙΣΩ ΠΟΔΙΑ
- 4 ΥΠΟΠΟΔΙΟ
- 5 ΔΙΣΚΟΣ
- 6 ΤΡΟΧΟΙ
- 7 ΠΑΡΑΘΥΡΟ ΕΛΕΓΧΟΥ
- 8 ΠΕΝΤΑΛ ΓΙΑ ΤΟ ΚΛΕΙΣΙΜΟ
- 9 ΜΟΧΛΟΣ ΓΙΑ ΤΟ ΚΛΕΙΣΙΜΟ
- 10 ΛΑΒΗ ΑΝΑΚΛΙΣΗΣ
- 11 ΖΩΝΕΣ ΑΣΦΑΛΕΙΑΣ
- 12 ΜΑΞΙΛΑΡΑΚΙ ΜΕΙΩΣΗΣ

## ΠΡΟΣΟΧΗ!



ΔΙΑΒΑΣΤΕ ΑΥΤΕΣ ΤΙΣ ΟΔΗΓΙΕΣ ΠΡΟΣΕΚΤΙΚΑ ΠΡΙΝ ΑΠΟ ΤΗ ΧΡΗΣΗ ΚΑΙ ΦΥΛΑΞΤΕ ΤΕΣ ΓΙΑ ΜΕΛΛΟΝΤΙΚΗ ΧΡΗΣΗ. Η ΑΣΦΑΛΕΙΑ ΤΟΥ ΠΑΙΔΙΟΥ ΣΑΣ ΜΠΟΡΕΙ ΝΑ ΕΠΗΡΕΑΣΤΕΙ ΕΑΝ ΔΕΝ ΑΚΟΛΟΥΘΗΣΕΤΕ ΤΙΣ ΟΔΗΓΙΕΣ. ΠΟΤΕ ΜΗΝ ΑΦΗΝΕΤΕ ΤΟ ΠΑΙΔΙ ΜΟΝΟ ΤΟΥ ΧΩΡΙΣ ΕΠΙΒΛΕΨΗ. Πάντα να βλέπετε το παιδί όταν κάθετε στο κάθισμα. Για να αποφύγετε σοβαρούς τραυματισμούς ή το θάνατο από πτώση ή γλίστρημα, το παιδί θα πρέπει να είναι δεμένο στο κάθισμα, κάθε φορά, με τη ζώνη ασφαλείας σωστά στερεωμένη και προσαρμοσμένη, είτε βρίσκεται στη θέση ανάκλισης είτε σε όρθια θέση.

Σας συνιστούμε να χρησιμοποιείτε το κάθισμα σε όρθια θέση, μόνον όταν το παιδί μπορεί να κάθεται μόνο του χωρίς βοήθεια (σε ηλικία περίπου 6 μηνών) και μέχρι να φτάσει τους 36 μήνες, ή να ζυγίζει μέχρι 15 κιλά.

Ο δίσκος δεν έχει σχεδιαστεί για να περιορίζει το παιδί στο κάθισμα.

Μη χρησιμοποιείτε το κάθισμα, εάν δεν είναι σωστά δεμένα και προσαρμοσμένα όλα τα μέρη του.

Κρατήστε το κάθισμα μακριά από φωτιά και άμεσες πηγές θερμότητας.

Βεβαιωθείτε ότι όποιος χρησιμοποιεί το κάθισμα ξέρει πώς να το κάνει.

Μόνο από κάποιος ενήλικας πρέπει να ανοίγει, να ρυθμίζει και να κλείνει το κάθισμα.

Πάντα να βεβαιώνεστε ότι το κάθισμα είναι εντελώς ανοιχτό και ότι όλοι οι μηχανισμοί κλεισίματος είναι ασφαλισμένοι πριν το χρησιμοποιήσετε.

Όταν ανοίγετε και κλείνετε το κάθισμα, βεβαιωθείτε ότι το μωρό βρίσκεται αρκετά μακριά και ότι δεν υπάρχουν άλλα μωρά να παίζουν εκεί κοντά.

Όταν ρυθμίζετε το κάθισμα, βεβαιωθείτε ότι τα κινούμενα μέρη δεν θα έρθουν σε επαφή με το σώμα του μωρού.

Πριν τη χρήση, βεβαιωθείτε ότι όλοι οι μηχανισμοί ασφάλειας έχουν ασφαλίσει σωστά. Ελέγξτε ότι το κάθισμα έχει κλειδώσει στην ανοιχτή θέση.

Μη χρησιμοποιείτε το κάθισμα στην κλειστή θέση, αυτή η θέση προορίζεται μόνο για φύλαξη του καθίσματος σε μικρούς χώρους. Μην κρέματε βάρη ή τσάντες από το δίσκο, ενδέχεται να χαλάσει η ισορροπία του καθίσματος.

Να ελέγχεται τακτικά τους μηχανισμούς ασφαλείας, ώστε να βεβαιώστε ότι λειτουργούν σωστά. Εάν παρουσιάσει κάποιος πρόβλημα ή/και ανωμαλία, δεν πρέπει να χρησιμοποιήσετε το κάθισμα.

Να ελέγχεται τακτικά όλα τα μέρη του καθίσματος για να επιβεβαιώσετε εάν υπάρχει φθορά.

Πάντα να χρησιμοποιείτε το κάθισμα σε επίπεδη και σταθερή επιφάνεια. Ποτέ να μην το τοποθετείτε κοντά σε σκάλες.

Μην αφήνετε άλλα μωρά να παίζουν χωρίς επίβλεψη κοντά στο κάθισμα και να μην τα αφήνετε να σκαρφαλώνουν πάνω σε αυτό.

Ποτέ να μην αλλάζετε τη θέση του καθίσματος όταν το μωρό κάθεται σε αυτό.

Να χρησιμοποιείτε το κάθισμα με μόνο ένα μωρό κάθε φορά.

Όταν δεν χρησιμοποιείτε το κάθισμα, να το αποθηκεύετε και να το φυλάτε μακριά από τα μωρά. Το κάθισμα δεν πρέπει να χρησιμοποιείται σαν παιχνίδι.

Βεβαιωθείτε ότι όλοι οι πιθανοί κίνδυνοι (π.χ. ηλεκτρικά καλώδια και σύρματα) βρίσκονται μακριά από το μωρό.

Μην αφήνετε το κάθισμα με το μωρό μέσα, κοντά σε παράθυρα ή τοίχους, όπου σχοινιά, κουρτίνες ή οτιδήποτε άλλο μπορεί να χρησιμοποιηθεί από το μωρό για να σκαρφαλώσει ή να του προκαλέσει ασφυξία ή πνιγμό.

Ποτέ μην τοποθετείτε το κάθισμα κοντά σε παράθυρα ή τοίχους, ώστε να μειώσετε τον κίνδυνο το μωρό να στρώξει το εαυτό του με τα πόδια του και να χάσει την ισορροπία του το κάθισμα.

Όταν το κάθισμα βρίσκεται κοντά σε τραπέζι βεβαιωθείτε ότι τα πόδια του μωρού δεν έχουν μπερδευτεί.

Εάν αφήσετε το κάθισμα εκτεθειμένο στον ήλιο, να περιμένετε να κρυώσει πριν βάλετε το παιδί να κάτσει.

Αποφύγετε την πολύωρη έκθεση στον ήλιο γιατί ενδέχεται να αλλοιωθούν τα χρώματα στα υλικά και τα υφάσματα του καθίσματος.

Μη χρησιμοποιείτε ανταλλακτικά ή εξαρτήματα που δεν χορηγούνται ή/και σε κάθε περίπτωση δεν είναι εγκεκριμένα από τον Κατασκευαστή.

Η Inglesina Baby Spa αρνείται κάθε ευθύνη για φθορές που θα προκληθούν σε αντικείμενα ή ανθρώπους ως αποτέλεσμα κακής ή/και λανθασμένης χρήσης του προϊόντος.

Με σκοπό να βελτιώσει τα προϊόντα της, η Inglesina Baby Spa διατηρεί το δικαίωμα να ανανεώσει ή/και να τροποποιήσει οποιαδήποτε αισθητική λεπτομέρεια χωρίς προηγούμενη ειδοποίηση.

## ΦΡΟΝΤΙΔΑ ΚΑΙ ΣΥΝΤΗΡΗΣΗ



Μπορείτε να καθαρίσετε το κάθισμα με ένα σφουγγάρι και χλιαρό νερό και απαλό καθαριστικό. Μπορείτε να χρησιμοποιήσετε και ένα απαλό απολυμαντικό.

Οι πολύ επίμονοι λεκέδες μπορούν να φύγουν με μια απαλή καθαριστική κρέμα. Ποτέ μη χρησιμοποιείτε σκληρά καθαριστικά, προϊόντα που έχουν σαν βάση τους την αμμωνία ή τη χλωρίνη, ούτε το οινόπνευμα.

Ποτέ μην πιέσετε τους μηχανισμούς ή τα κινούμενα μέρη. Εάν έχετε αμφιβολίες, ελέγξτε τις οδηγίες χρήσης.

Μπορείτε να λιπάνετε τα κινούμενα μέρη με λάδι σιλικόνης.

## ΟΔΗΓΙΕΣ

### ΑΝΟΙΓΜΑ

- 1 Σταθείτε πίσω από το κάθισμα και στρέψτε το ελαφρώς προς τα μπροστά
- 2 Χαμηλώστε το πόδι Α μέχρι να ακούσετε το χαρακτηριστικό ΚΛΙΚ που σημαίνει ότι έχει ασφαλίσει
- 3 Ακουμπήστε το κάθισμα στο έδαφος, το κάθισμα είναι πλέον έτοιμο για χρήση.



- 4 ΠΡΟΣΟΧΗ! Πριν ακουμπήσετε το κάθισμα στο έδαφος, ΠΑΝΤΑ να βεβαιώνετε ότι το πόδι έχει ασφαλίσει σωστά, αυτό φαίνεται εάν το παράθυρο ελέγχου έχει γίνει πράσινο.



ΠΡΟΣΟΧΗ: Ποτέ μην ανοίγετε το κάθισμα όταν το μωρό είναι καθισμένο σε αυτό!

### ΡΥΘΜΙΣΗ ΤΟΥ ΥΨΟΥΣ

ΓΙΑ ΝΑ ΑΝΥΨΩΣΕΤΕ ΤΟ ΚΑΘΙΣΜΑ:

- 5 Σταθείτε πίσω από το κάθισμα και με το ένα πόδι στη μπάρα Β, απλά σηκώστε το κάθισμα κρατώντας το από τα πλαϊνά ώστε να το φέρετε στην επιθυμητή θέση

ΓΙΑ ΝΑ ΧΑΜΗΛΩΣΕΤΕ ΤΟ ΚΑΘΙΣΜΑ:

- 6 Σταθείτε πίσω από το κάθισμα και ενώ κρατάτε πατημένα τα κουμπιά C, χαμηλώστε το κάθισμα ώστε να το φέρετε στην επιθυμητή θέση

## ΚΛΕΙΣΙΜΟ

- 7 Για να διευκολύνετε το κλείσιμο, καλό θα ήταν να ρυθμίσετε το κάθισμα στη χαμηλότερη θέση
- 8 Σταθείτε πίσω από το κάθισμα και στρέψτε το ελαφρώς προς τα μπροστά
- 9 Με το δεξί χέρι κρατήστε το μοχλό D που βρίσκεται στο δεξί πόδι του καθίσματος και περιστρέψτε το προς τα κάτω
- 10 Ταυτόχρονα, πιέστε με το αριστερό πόδι το μοχλό E που βρίσκεται κοντά στο δεξιό τροχό
- 11 Σηκώστε το πόδι του καθίσματος και πηγαίните το στην κλειστή θέση
- 12 Το κάθισμα μπορεί να σταθεί

13 ΠΡΟΣΟΧΗ! ΠΟΤΕ ΜΗ ΧΡΗΣΙΜΟΠΟΙΕΙΤΕ ΤΟ ΚΑΘΙΣΜΑ ΣΤΗΝ ΚΛΕΙΣΤΗ ΘΕΣΗ

ΠΡΟΣΟΧΗ: Ποτέ μην κλείνετε το κάθισμα όσο το μωρό βρίσκεται πάνω σε αυτό!



## ΑΝΑΚΛΙΣΗ ΤΟΥ ΚΑΘΙΣΜΑΤΟΣ

- 14 Μπορείτε να βάλετε το κάθισμα σε 3 διαφορετικές θέσεις
- 15 Κρατήστε τη λαβή F και βάλετε το κάθισμα στην επιθυμητή θέση

## ΡΥΘΜΙΣΗ ΤΟΥ ΥΠΟΠΟΔΙΟΥ

- 16 Μπορείτε να ρυθμίσετε το υποπόδιο σε δυο διαφορετικές θέσεις, ανάλογα με το ύψος του μωρού

- 17 Πατήστε το κουμπί G και ρυθμίστε το υποπόδιο στην επιθυμητή θέση

### ΖΩΝΗ ΑΣΦΑΛΕΙΑΣ

- 18 Ενώστε τις δυο άκρες της ζώνης της κοιλιάς στον κεντρικό γάντζο.
- 19 Ενώστε τα άγκιστρα των ζωνών των ώμων στις θηλιές της ζώνης της κοιλιάς.



- 20 ΠΡΟΣΟΧΗ! Πάντα να δένετε τις ζώνες ασφαλείας και να τις προσαρμόζετε καλά γύρω από το μωρό
- 21 Για να ρυθμίσετε τη ζώνη της κοιλιάς και των ώμων, πιέστε τους μηχανισμούς ρύθμισης, όπως φαίνεται στην εικόνα.

### ΔΙΣΚΟΣ

- 22 Το κάθισμα είναι εξοπλισμένο με ένα δίσκο. Για να τοποθετήσετε το δίσκο στο κάθισμα, βάλτε τις δυο άκρες H στις αντίστοιχες θέσεις L μέχρι να ακούσετε το χαρακτηριστικό ΚΛΙΚ που σημαίνει ότι έχει ασφαλίσει



- ΠΡΟΣΟΧΗ! Πάντα να ελέγχετε ότι ο δίσκος έχει αγκιστρωθεί σωστά πριν από τη χρήση
- 23 Αφού ασφαλίσετε το δίσκο, μπορείτε να ρυθμίσετε την απόστασή του από το κάθισμα ώστε να μπορεί να κάθεται πιο εύκολα το μωρό. Πηγαίστε στο μοχλό M που βρίσκεται κάτω από το δίσκο και τραβήξτε το. Βάλτε το μωρό στο κάθισμα και μετά πηγαίστε το δίσκο στην κλειστή θέση A σπρώχνοντας το προς την πλάτη



- ΠΡΟΣΟΧΗ! Η θέση B του δίσκου χρησιμοποιείται μόνο για τη διευκόλυνση στην τοποθέτηση του μωρού! Ποτέ μην χρησιμοποιείτε το δίσκο σε αυτήν τη θέση

- 24 Για να βγάλετε εντελώς το δίσκο, πιέστε ταυτόχρονα προς τα έξω τους μοχλούς N που βρίσκονται στις πλευρές του δίσκου και τραβήξτε τον.
- 25 Ο δίσκος έχει και ένα κάλυμμα το οποίο αφαιρείται εύκολα και μπορεί να πλυθεί στο πλυντήριο των πιάτων.
- 26 Όταν το κάθισμα βρίσκεται στην κλειστή θέση, ο δίσκος μπορεί να αφαιρεθεί εύκολα και να αποθηκευτεί, όπως φαίνεται και στην εικόνα.

#### ΧΡΗΣΗ ΤΟΥ ΜΑΞΙΛΑΡΙΟΥ ΜΕΙΩΣΗΣ

- 27 Στο κάθισμα υπάρχει ένα άνετο μαξιλαράκι μείωσης το οποίο αφαιρείται εύκολα και μπορεί να πλυθεί στους 30°.
- 28 Για να τοποθετήσετε ή να αφαιρέσετε το μαξιλαράκι, βάλτε ή βγάλετε τις ζώνες ασφαλείας όπως φαίνεται στη συνέχεια.

**ΠΡΟΣΟΧΗ!** Πάντα να χρησιμοποιείτε το μαξιλαράκι με τις ζώνες ασφαλείας



# Zuma

# inglesina



Inglesina

L'Inglesina Baby S.p.A.

Via Lago Maggiore 22/26  
36077 Altavilla Vicentina  
Vicenza Italy

Tel. +39 0444 392200

Fax +39 0444 392250

[info@inglesina.com](mailto:info@inglesina.com)

**mhome**  
baby home collection

Inglesina